



HIGHLIGHTS

DE/EN 2020

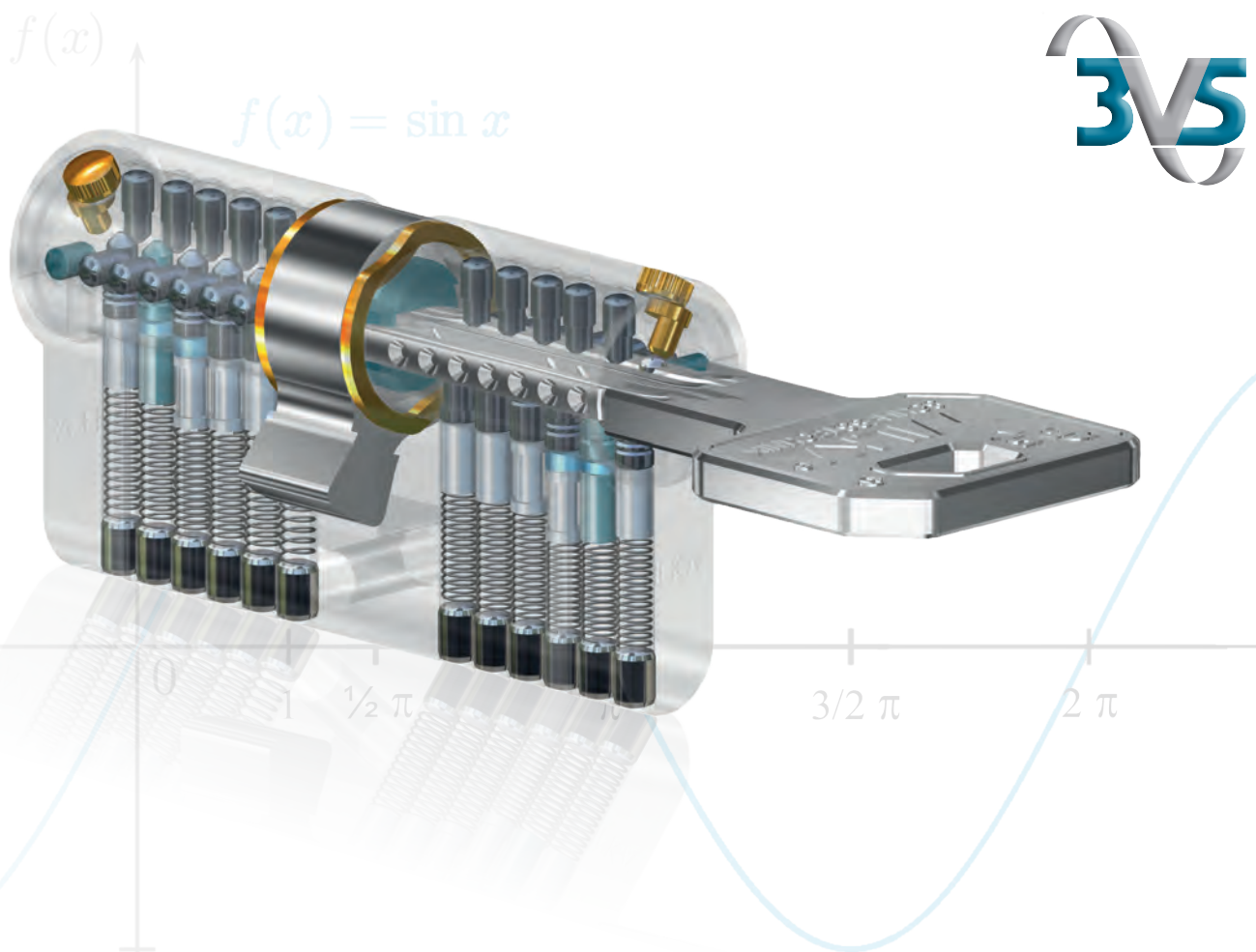


SINUS – So heißt die neue Systemfamilie aus dem Hause WILKA. Die neuen Profile erfüllen alle Erwartungen, die an Zylinder einer komplexen Schließanlage gestellt werden.

SINUS – That is the name of the new system family from WILKA. The new keyways meet all the expectations put on cylinders in complex locking systems.



Wendeschlüsselsystem 3VS | Reversible key system 3VS



Technische Daten

- Zylinder nach DIN 18252 und DIN EN 1303
- 6 Stiftzuhaltungen (ab 30 mm)
- 5 Stiftzuhaltungen bei Kurzzyindern (26,5 mm) bzw. asymmetrischen Zylindern
- Mehrfacher Patentschutz
- Spezial-Hantelstifte als Pickingwiderstand
- 1 Gehäusestift und 1 Kernstift aus gehärtetem Stahl als Anbohrschutz
- SV-Spezialstift im Gehäuse
- Höchster Kopierschutz der Schlüssel durch Protector-Stiftpaar in Schlüssel und Zylinderkern
- Bis zu 12 Profilkontrollstifte in zwei zusätzlichen Ebenen, 1 Taststift aus gehärtetem Stahl als Anbohrschutz
- Parazentrisches Schlüsselprofil gegen unbefugtes Öffnen mit Sperrwerkzeugen
- Messing matt vernickelt
- 3 Protector-Neusilberschlüssel
- Zylinderbefestigungsschraube M5
- Neues Schlüsselprofil zur Verwendung mit gängigen Sicherheitsbeschlägen
- Optional in modularer Bauweise

Sonderausstattungen

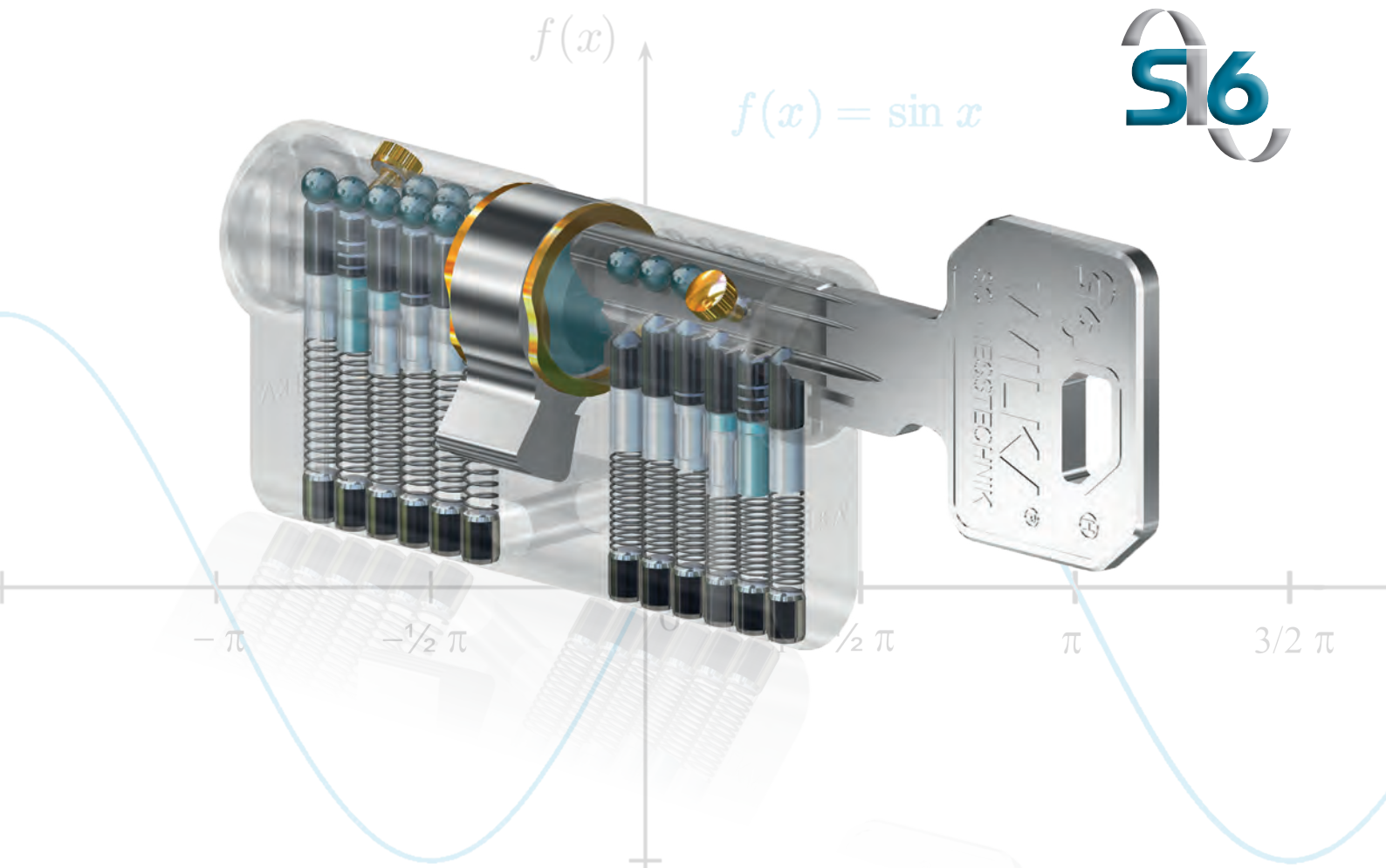
- Anbohrhemmung (ABH) IX oder X
- Abreißspange
- Sollbruchstellen als Ziehschutz
- Seewasserfeste Ausführung

Technical data

- Cylinder according to DIN 18252 and EN 1303
- 6 pin tumblers (from 30 mm)
- 5 pin tumblers in short cylinders (26.5 mm) and asymmetric cylinders
- Multiple patent protection
- Special pins for picking resistance
- 1 housing pin and 1 core pin made of hardened steel for drilling protection
- Special self-locking pin in the housing
- Highest degree of copy protection due to protector pin pairs on the key and in the cylinder core
- Up to 12 profile control pins in two additional levels, 1 stylus pin made of hardened steel for drilling protection
- Paracentric keyway against unauthorised opening with lock picking tools
- Matt nickel-plated brass
- 3 protector nickel silver keys
- Cylinder fixing screw M5
- New key design for use with common security fittings
- Optionally available in modular construction

Special designs

- Drilling protection (ABH) IX or X
- Hardened steel insert
- Predetermined breaking points for extraction protection
- Seawater resistant design



Technische Daten

- Zylinder nach DIN 18252 und DIN EN 1303
- 6 Stiftzuhaltungen (ab 30mm)
- 5 Stiftzuhaltungen bei Kurzzyindern (26,5mm) bzw. asymmetrischen Zylindern
- Mehrfacher Patentschutz
- Spezial-Hantelstifte als Pickingwiderstand
- 1 Gehäusestift aus gehärtetem Stahl als Anbohrschutz
- SV-Spezialstift im Gehäuse
- Höchster Kopierschutz der Schlüssel durch Protector-Stiftpaar in Schlüssel und Zylinderkern
- Parazentrisches Schlüsselprofil gegen unbefugtes Öffnen mit Sperrwerkzeugen
- Messing matt vernickelt
- 3 Protector-Neusilberschlüssel
- Bis zu 8 zusätzliche seitliche Profilkontrollkugeln
- Zylinderbefestigungsschraube M5
- Neues Schlüsselprofil zur Verwendung mit gängigen Sicherheitsbeschlägen
- Optional in modularer Bauweise

Sonderausstattungen

- Anbohrhemmung (ABH) I, III oder V
- Abreißspange
- Sollbruchstellen als Ziehschutz
- Seewasserfeste Ausführung
- Verschleißarme Ausführung

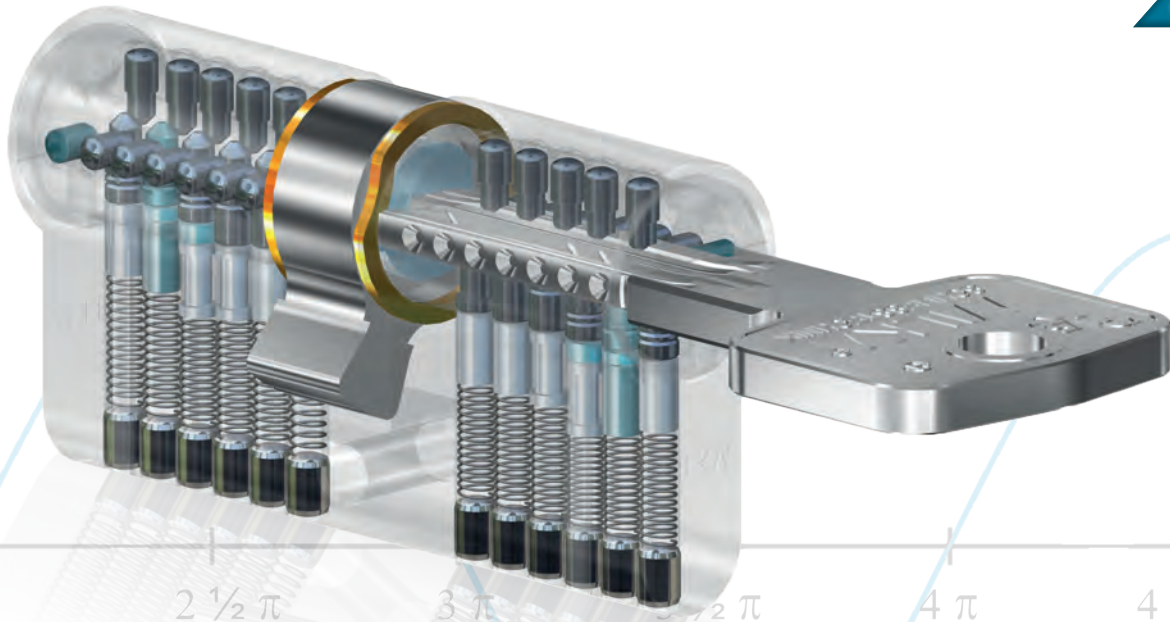
Technical data

- Cylinder according to DIN 18252 and EN 1303
- 6 pin tumblers (from 30mm)
- 5 pin tumblers in short cylinders (26.5 mm) and asymmetric cylinders
- Multiple patent protection
- Special pins for picking resistance
- 1 housing pin made of hardened steel for drilling protection
- Special self-locking pin in the housing
- Highest degree of copy protection due to protector pin pairs on the key and in the cylinder core
- Paracentric keyway against unauthorised opening with lock picking tools
- Matt nickel-plated brass
- 3 protector nickel silver keys
- Up to 8 additional lateral profile control elements
- Cylinder fixing screw M5
- New key design for use with common security fittings
- Optionally available in modular construction

Special designs

- Drilling protection (ABH) I, III or V
- Hardened steel insert
- Predetermined breaking points for extraction protection
- Seawater resistant design
- Low-wear design

Wendeschlüsselsystem 2VS | Reversible key system 2VS



Technische Daten

- Zylinder nach DIN 18252 und DIN EN 1303
- 6 Stiftzuhaltungen (ab 30mm)
- 5 Stiftzuhaltungen bei Kurzzyindern (26,5mm) bzw. asymmetrischen Zylindern
- Patentschutz
- Spezial-Hantelstifte als Pickingwiderstand
- 1 Gehäusestift und 1 Kernstift aus gehärtetem Stahl als Anbohrschutz
- Parazentrisches Schlüsselprofil gegen unbefugtes Öffnen mit Sperrwerkzeugen
- Messing matt vernickelt
- 3 Neusilberschlüssel
- Bis zu 12 Profilkontrollstifte in zwei zusätzlichen Ebenen, 1 Taststift aus gehärtetem Stahl als Anbohrschutz
- Zylinderbefestigungsschraube M5
- Neues Schlüsselprofil zur Verwendung mit gängigen Sicherheitsbeschlägen
- Optional in modularer Bauweise

Sonderausstattungen

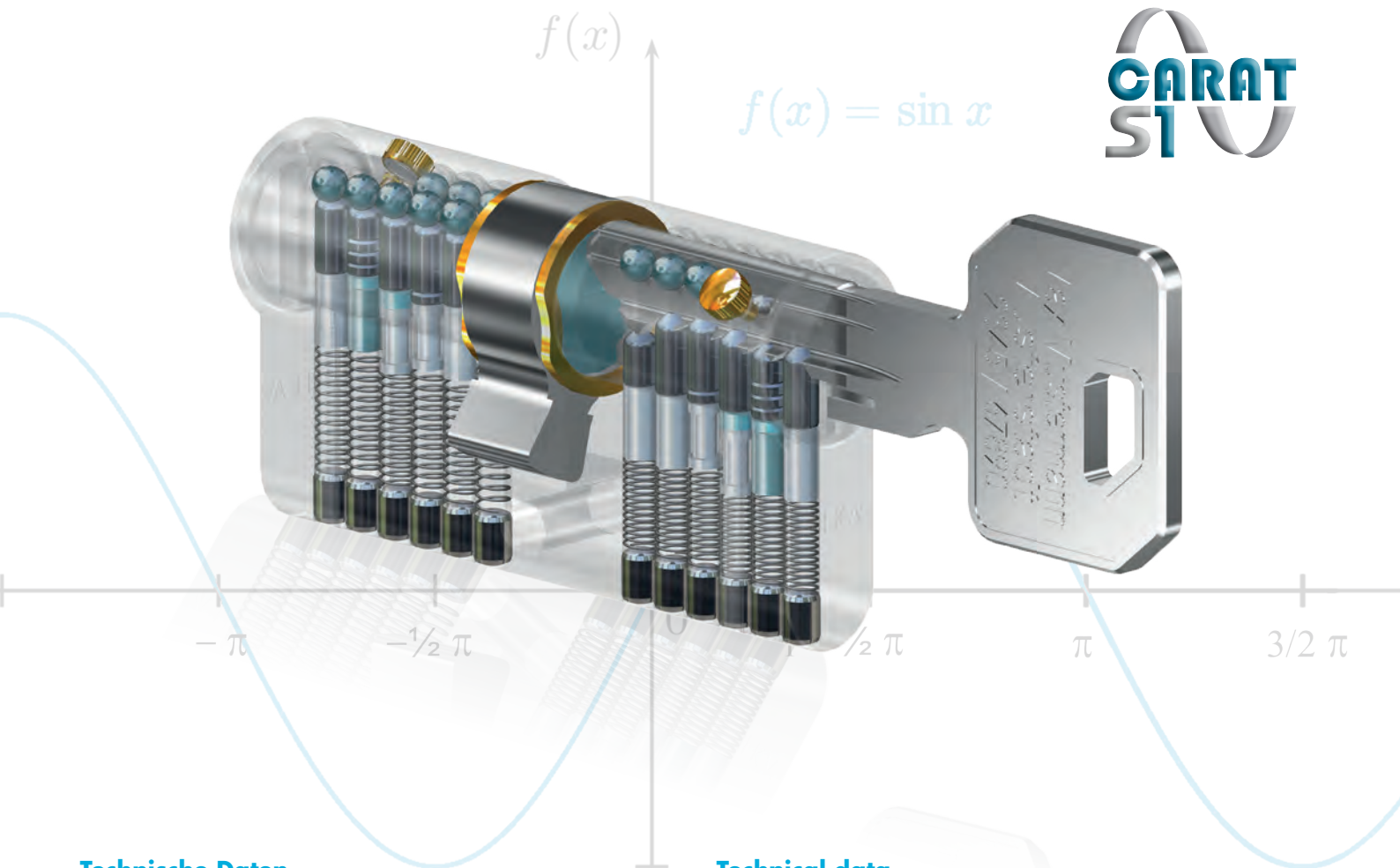
- Anbohrhemmung (ABH) IX oder X
- Abreißspange
- Sollbruchstellen als Ziehschutz
- Seewasserfeste Ausführung

Technical data

- Cylinder according to DIN 18252 and EN 1303
- 6 pin tumblers (from 30mm)
- 5 pin tumblers in short cylinders (26.5 mm) and asymmetric cylinders
- Patent protection
- Special pins for picking resistance
- 1 housing pin and 1 core pin made of hardened steel for drilling protection
- Paracentric keyway against unauthorised opening with lock picking tools
- Matt nickel-plated brass
- 3 nickel silver keys
- Up to 12 profile control pins in two additional levels, 1 stylus pin made of hardened steel for drilling protection
- Cylinder fixing screw M5
- New key design for use with common security fittings
- Optionally available in modular construction

Special designs

- Drilling protection (ABH) IX or X
- Hardened steel insert
- Predetermined breaking points for extraction protection
- Seawater resistant design



Technische Daten

- Zylinder nach DIN 18252 und DIN EN 1303
- 6 Stiftzuhaltungen (ab 30 mm)
- 5 Stiftzuhaltungen bei Kurzzyindern (26,5 mm) bzw. asymmetrischen Zylindern
- Mehrfacher Patentschutz
- Spezial-Hantelstifte als Pickingwiderstand
- 1 Gehäusestift aus gehärtetem Stahl als Anbohrschutz
- SV-Spezialstift im Gehäuse
- Höchster Kopierschutz der Schlüssel durch Protector-Stiftpaar in Schlüssel und Zylinderkern
- Parazentrisches Schlüsselprofil gegen unbefugtes Öffnen mit Sperrwerkzeugen
- Messing matt vernickelt
- Protector-Neusilberschlüssel
- Bis zu 8 zusätzliche Profilkontrollkugeln
- Individuelle Schlüsselprägung
- Zylinderbefestigungsschraube M5
- Neues Schlüsselprofil zur Verwendung mit gängigen Sicherheitsbeschlägen
- Optional in modularer Bauweise

Sonderausstattungen

- Anbohrhemmung (ABH) I, III oder V
- Abreißspange
- Sollbruchstellen als Ziehschutz
- Seewasserfeste Ausführung
- Verschleißarme Ausführung

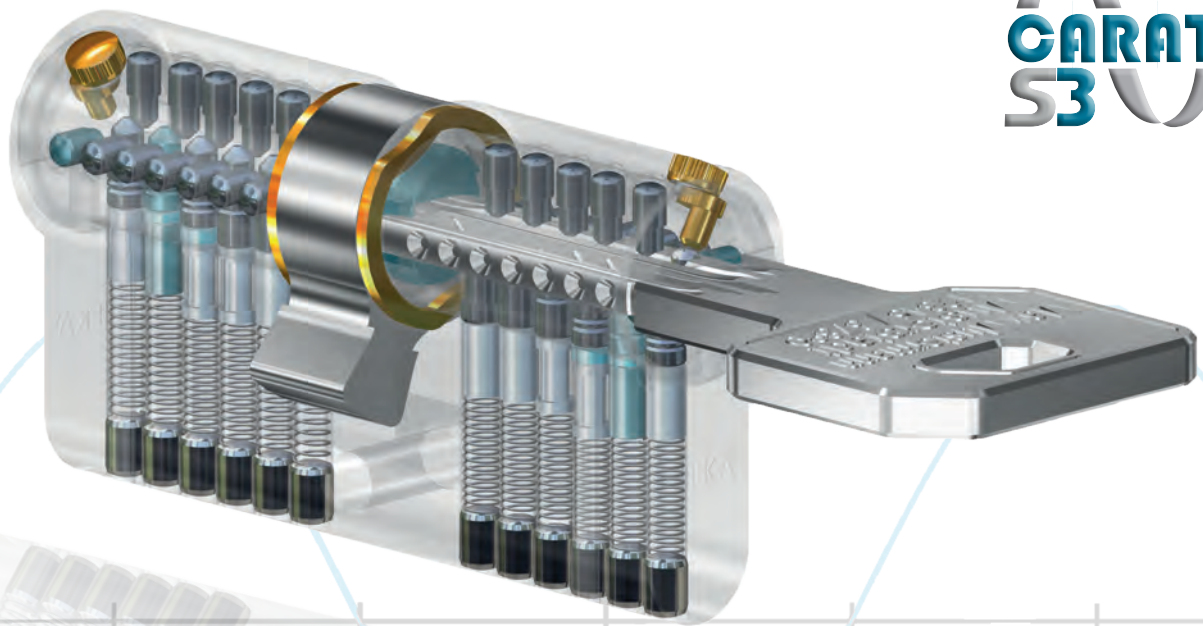
Technical data

- Cylinder according to DIN 18252 and EN 1303
- 6 pin tumblers (from 30 mm)
- 5 pin tumblers in short cylinders (26.5 mm) and asymmetric cylinders
- Multiple patent protection
- Special pins for picking resistance
- 1 housing pin made of hardened steel for drilling protection
- Special self-locking pin in the housing
- Highest degree of copy protection due to protector pin pairs on the key and in the cylinder core
- Paracentric keyway against unauthorised opening with lock picking tools
- Matt nickel-plated brass
- Protector nickel silver key
- Up to 8 additional profile control elements
- Individual key stamp
- Cylinder fixing screw M5
- New key design for use with common security fittings
- Optionally available in modular construction

Special designs

- Drilling protection (ABH) I, III or V
- Hardened steel insert
- Predetermined breaking points for extraction protection
- Seawater resistant design
- Low-wear design

Kundenprofil CARAT S3 | Customer keyway CARAT S3



2π

$2\frac{1}{2}\pi$

3π

$3\frac{1}{2}\pi$

4π

$4\frac{1}{2}\pi$

Technische Daten

- Zylinder nach DIN 18252 und DIN EN 1303
- 6 Stiftzuhaltungen (ab 30 mm)
- 5 Stiftzuhaltungen bei Kurzzyindern (26,5 mm) bzw. asymmetrischen Zylindern
- Mehrfacher Patentschutz
- Spezial-Hantelstifte als Pickingwiderstand
- 1 Gehäusestift und 1 Kernstift aus gehärtetem Stahl als Anbohrschutz
- SV-Spezialstift im Gehäuse
- Höchster Kopierschutz der Schlüssel durch Protector-Stiftpaar in Schlüssel und Zylinderkern
- Parazentrisches Schlüsselprofil gegen unbefugtes Öffnen mit Sperrwerkzeugen
- Messing matt vernickelt
- Protector-Neusilberschlüssel
- Bis zu 12 Profilkontrollstifte in zwei zusätzlichen Ebenen, 1 Taststift aus gehärtetem Stahl als Anbohrschutz
- Individuelle Schlüsselprägung
- Zylinderbefestigungsschraube M5
- Neues Schlüsseldesign zur Verwendung mit gängigen Sicherheitsbeschlägen
- Optional in modularer Bauweise

Sonderausstattungen

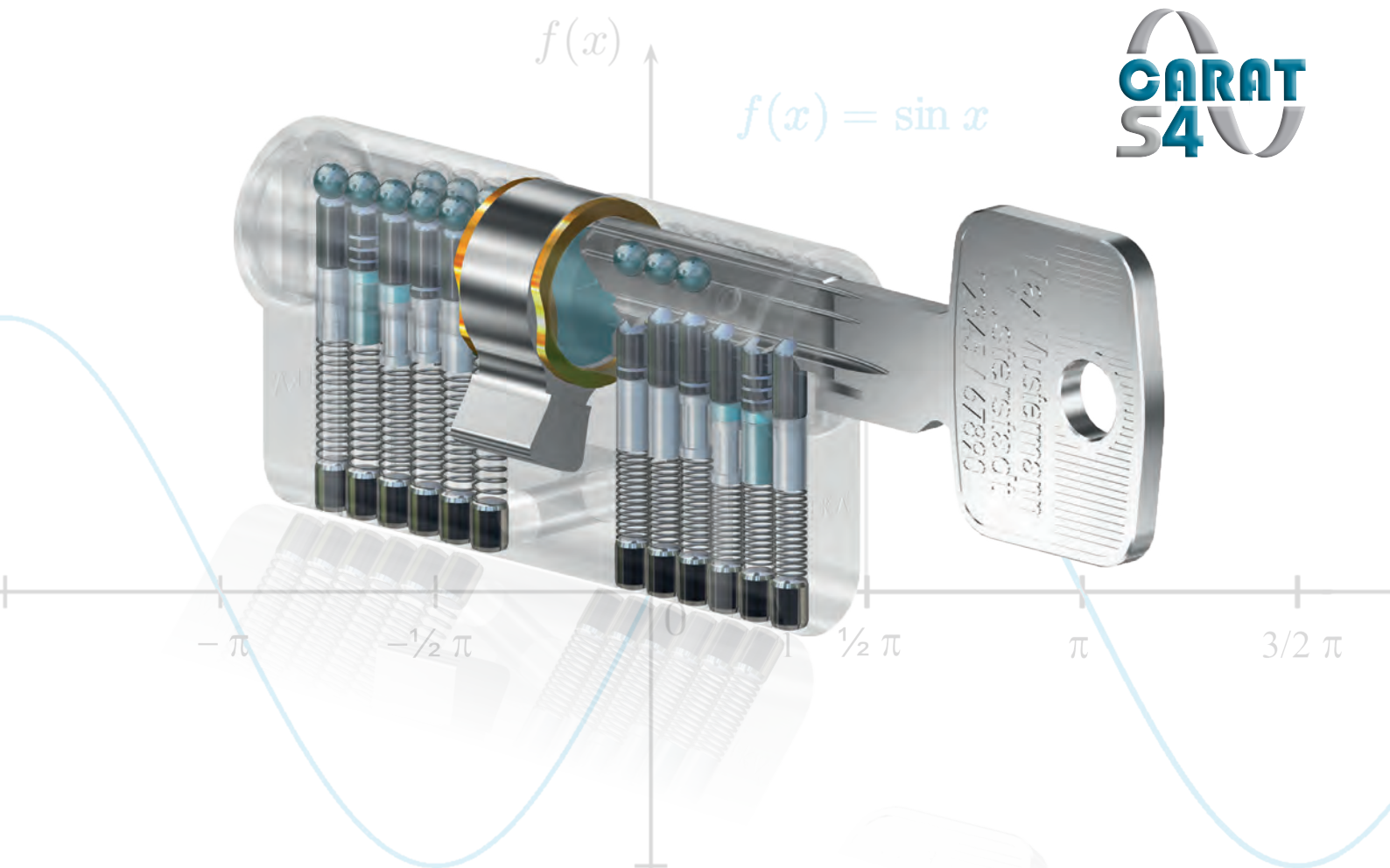
- Anbohrhemmung (ABH) IX, X
- Abreißspanne
- Sollbruchstellen als Ziehschutz
- Seewasserfeste Ausführung

Technical data

- Cylinder according to DIN 18252 and EN 1303
- 6 pin tumblers (from 30 mm)
- 5 pin tumblers in short cylinders (26.5 mm) and asymmetric cylinders
- Multiple patent protection
- Special pins for picking resistance
- 1 housing pin and 1 core pin made of hardened steel for drilling protection
- Special self-locking pin in the housing
- Highest degree of copy protection due to protector pin pairs on the key and in the cylinder core
- Paracentric keyway against unauthorised opening with lock picking tools
- Matt nickel-plated brass
- Protector nickel silver key
- Up to 12 profile control pins in two additional levels, 1 stylus pin made of hardened steel for drilling protection
- Individual key stamp
- Cylinder fixing screw M5
- New key design for use with common security fittings
- Optionally available in modular construction

Special designs

- Drilling protection (ABH) IX, X
- Hardened steel insert
- Predetermined breaking points for extraction protection
- Seawater resistant design



Technische Daten

- Zylinder nach DIN 18252 und DIN EN 1303
- 6 Stiftzuhaltungen (ab 30 mm)
- 5 Stiftzuhaltungen bei Kurzzyindern (26,5 mm) bzw. asymmetrischen Zylindern
- Patentschutz
- Spezial-Hantelstifte als Pickingwiderstand
- 1 Gehäusestift aus gehärtetem Stahl als Anbohrschutz
- Parazentrisches Schlüsselprofil gegen unbefugtes Öffnen mit Sperrwerkzeugen
- Messing matt vernickelt
- Neusilberschlüssel
- Bis zu 8 zusätzliche Profilkontrollkugeln
- Individuelle Schlüsselprägung
- Zylinderbefestigungsschraube M5
- Neues Schlüsseldesign zur Verwendung mit gängigen Sicherheitsbeschlägen
- Optional in modularer Bauweise

Sonderausstattungen

- Anbohrhemmung (ABH) I, III oder V
- Abreißspanne
- Sollbruchstellen als Ziehschutz
- Seewasserfeste Ausführung
- Verschleißarme Ausführung

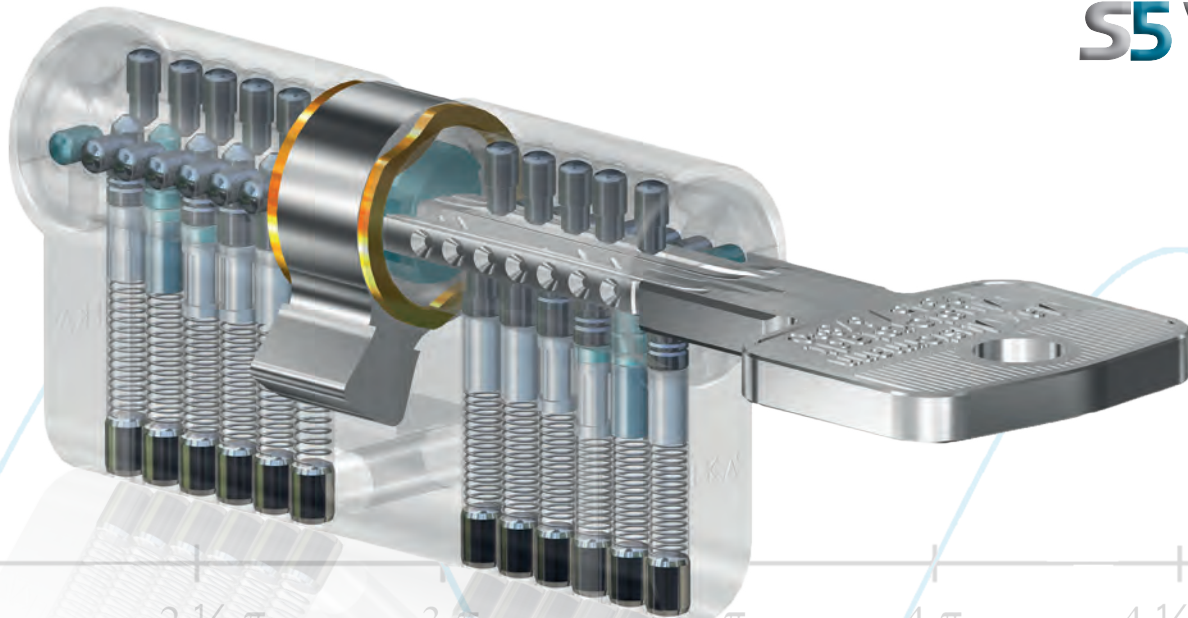
Technical data

- Cylinder according to DIN 18252 and EN 1303
- 6 pin tumblers (from 30 mm)
- 5 pin tumblers in short cylinders (26.5 mm) and asymmetric cylinders
- Patent protection
- Special pins for picking resistance
- 1 housing pin made of hardened steel for drilling protection
- Paracentric keyway against unauthorised opening with lock picking tools
- Matt nickel-plated brass
- Nickel silver keys
- Up to 8 additional profile control elements
- Individual key stamp
- Cylinder fixing screw M5
- New key design for use with common security fittings
- Optionally available in modular construction

Special designs

- Drilling protection (ABH) I, III or V
- Hardened steel insert
- Predetermined breaking points for extraction protection
- Seawater resistant design
- Low-wear design

Kundenprofil CARAT S5 | Customer keyway CARAT S5



Technische Daten

- Zylinder nach DIN 18252 und DIN EN 1303
- 6 Stiftzuhaltungen (ab 30 mm)
- 5 Stiftzuhaltungen bei Kurzzylindern (26,5 mm) bzw. asymmetrischen Zylindern
- Patentschutz
- Spezial-Hantelstifte als Pickingwiderstand
- 1 Gehäusestift und 1 Kernstift aus gehärtetem Stahl als Anbohrschutz
- Parazentrisches Schlüsselprofil gegen unbefugtes Öffnen mit Sperrwerkzeugen
- Messing matt vernickelt
- Neusilberschlüssel
- Bis zu 12 Profilkontrollstifte in zwei zusätzlichen Ebenen, 1 Taststift aus gehärtetem Stahl als Anbohrschutz
- Individuelle Schlüsselprägung
- Zylinderbefestigungsschraube M5
- Neues Schlüsseldesign zur Verwendung mit gängigen Sicherheitsbeschlägen
- Optional in modularer Bauweise

Sonderausstattungen

- Anbohrhemmung (ABH) IX, X
- Abreißspanne
- Sollbruchstellen als Ziehschutz
- Seewasserfeste Ausführung

Technical data

- Cylinder according to DIN 18252 and EN 1303
- 6 pin tumblers (from 30 mm)
- 5 pin tumblers in short cylinders (26.5 mm) and asymmetric cylinders
- Patent protection
- Special pins for picking resistance
- 1 housing pin and 1 core pin made of hardened steel for drilling protection
- Paracentric keyway against unauthorised opening with lock picking tools
- Matt nickel-plated brass
- Nickel silver keys
- Up to 12 profile control pins in two additional levels, 1 stylus pin made of hardened steel for drilling protection
- Individual key stamp
- Cylinder fixing screw M5
- New key design for use with common security fittings
- Optionally available in modular construction

Special designs

- Drilling protection (ABH) IX, X
- Hardened steel insert
- Predetermined breaking points for extraction protection
- Seawater resistant design

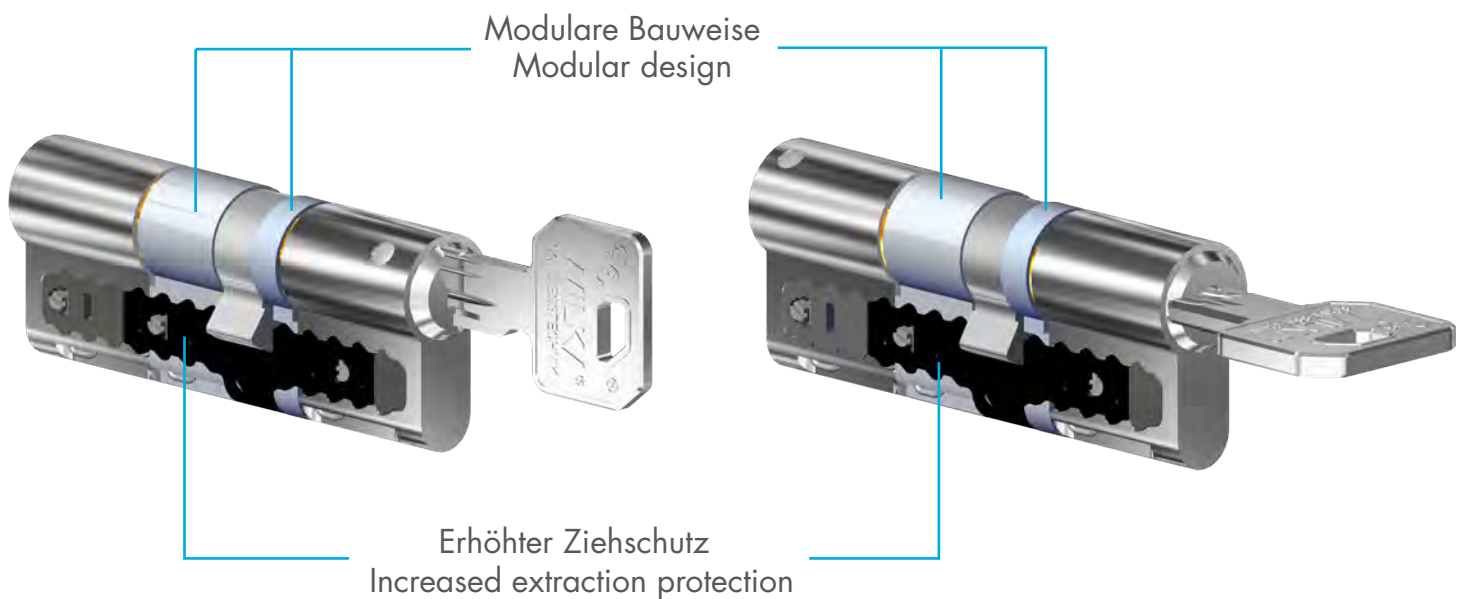


Abbildung zeigt:
Image shows:



45/35mm

Modular auf einen Blick

- Verfügbar in allen WILKA Systemen
- Erhältlich in Einzelteilen, als Servicezylinder oder komplett montiert
- Verfügbar im Werks- und Kundenprofil
- Erhöhter Ziehschutz serienmäßig
- Grundlänge 30/30 bis 90/90 mm
- Als Doppelzylinder und Knopfzylinder verfügbar
- Oberfläche: matt vernickelt

*Serie 1900 (Vertikales System)/3900 (Wendeschlüsselsystem)

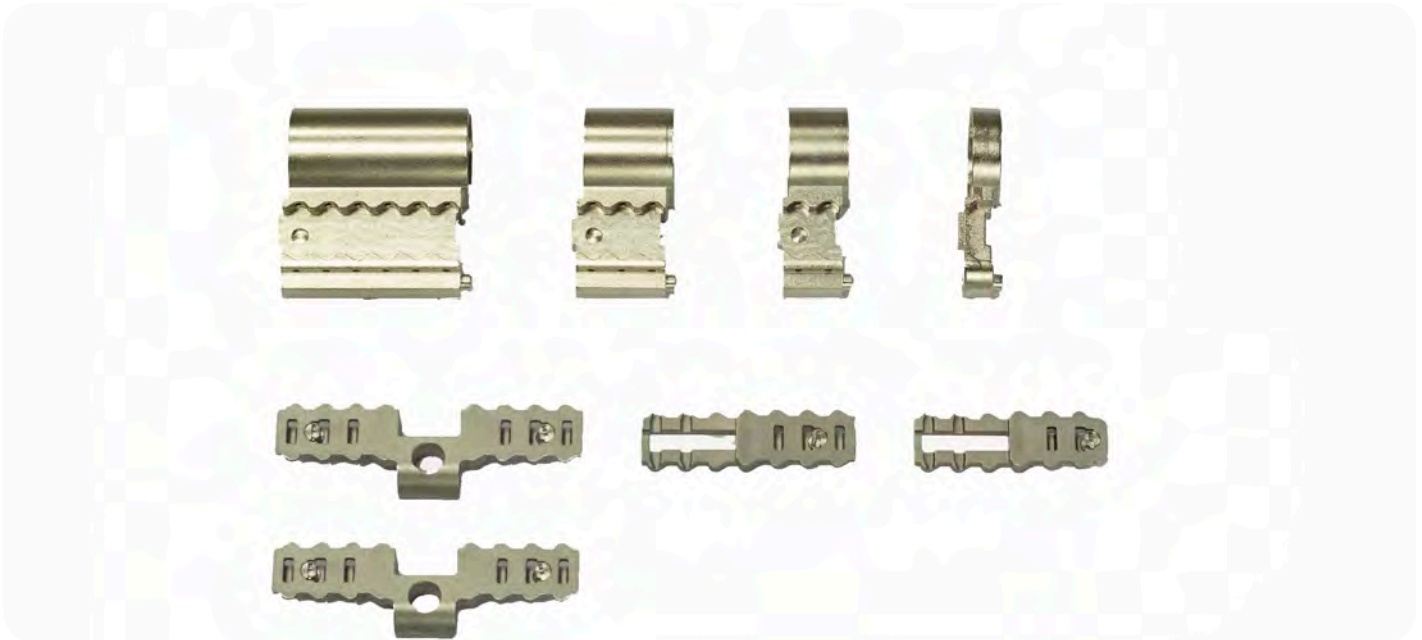
Modular at a glance

- Available in all WILKA systems
- Available in individual parts, as service cylinders or completely assembled
- Available as WILKA's own keying system or as a customer keyway
- Increased extraction protection as standard
- Basic length 30/30 to 90/90 mm
- Available as double cylinder and knob cylinder
- Surface: matt nickel-plated

*Series 1900 (Vertical key)/3900 (Reversible key)

MODULAR – Serie 1900/3900* | MODULAR – Series 1900/3900*

Wenige Teile, viele Varianten | Few parts, many variants



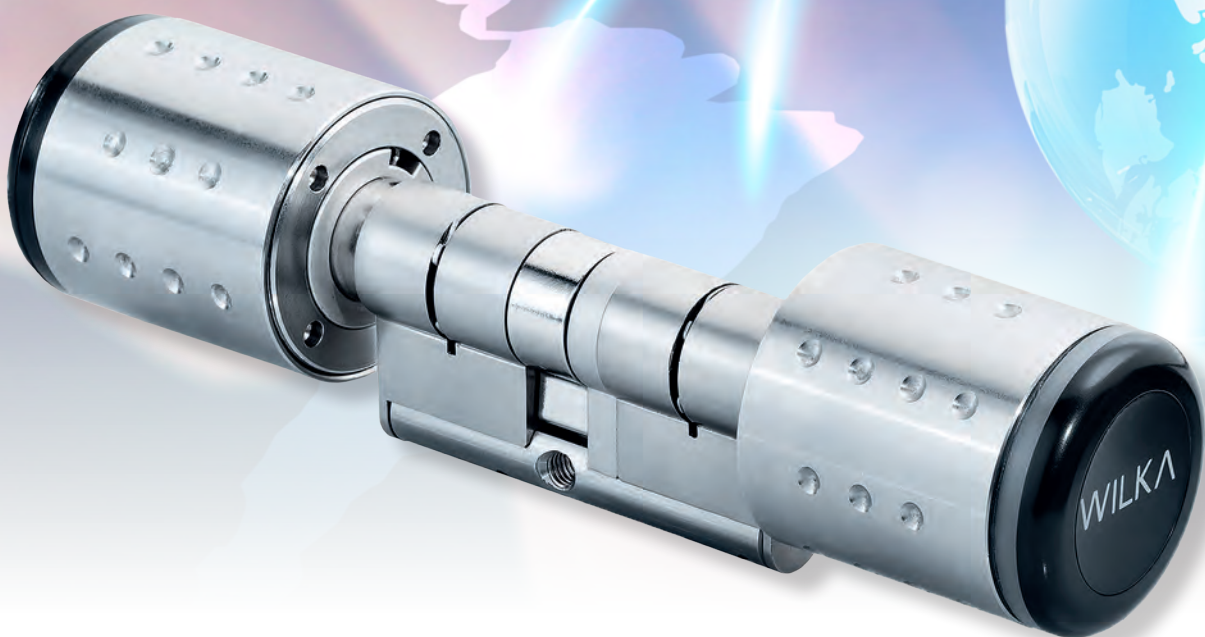
Ihr Vorteil:
Geringe Lagerhaltung
mit maximaler Flexibilität

Alle Zylinderlängen sind mit nur vier verschiedenen Brückenteilen und Gehäuseverlängerungen umsetzbar.
Durch Brückenteile aus hochfestem Edelstahl wird der serienmäßige Ziehschutz realisiert.

Your benefit:
Low storage costs and small space
needed with maximum flexibility

All cylinder lengths can be implemented with just four different bridge parts and housing extensions.
The increased extraction protection is achieved by bridge parts made of high-tensile stainless steel and comes as standard.





Die elektronischen Zutrittslösungen von WILKA bieten eine Vielzahl von Kombinationsmöglichkeiten.

Durch unterschiedliche Softwarepakete und die Vielzahl an Zylindervarianten sowie Beschlaglösungen wird die Schließanlage individuell auf die Belange des Anwenders zugeschnitten.

Alle Zylinder-Varianten sind modular aufgebaut (außer E201, E206 E214-E219) und erfüllen die Schutzklasse IP67 (E201: IP54).

The electronic access solutions from WILKA offer a variety of possible combinations.

With different software packages and the multitude of cylinder variants as well as fitting solutions, the locking system is individually tailored to the needs of the user.

All cylinder variants have a modular construction (excl. E201, E206 E214-E219) and meet the protection class IP67 (E201: IP54).

Stay connected with e-Link

Das „e-Link“-System stellt die neuste Generation der elektronischen Zutrittslösungen von WILKA dar. Mit einem minimalen Installationsaufwand wird eine elektronische Schließanlage bestehend aus elektronischen Zylindern, Beschlägen und Lesern eingerichtet, die annähernd die Funktionalität einer Online-Zutrittskontrolle aufweist, und das bei Systemgrößen bis zu 64.000 Nutzern und Zylindern.

NEU – GATEWAY-FUNKTION

Mit dem Gateway-Modul können Online-Leser an entfernten Standorten direkt mit der Zentrale verbunden werden. Dadurch können Transponder auch an entlegenen Standorten oder Filialen mit den neusten Informationen aus dem Schließplan aktualisiert werden, ohne dass eine Umprogrammierung der Komponenten vor Ort erforderlich ist.

Technische Daten

- Max. 64.000 Nutzer und Zylinder
- 200 Nutzerzeitzonen mit jeweils 12 Perioden
- Integrierte Besucherverwaltung
- Online-Controller für bis zu 2 Leser, Ein- und Ausgangskontrolle möglich
- Validierungssystem zur täglichen Freischaltung der Nutzer möglich
- Transponder-System Mifare[®] classic

The “e-Link” system represents the latest generation of electronic access solutions from WILKA. With minimum installation requirements, an electronic locking system comprising electronic cylinders, fittings and readers operates in a similar way to an online access control, providing system capacity for up to 64,000 users and cylinders.

NEW – GATEWAY FUNCTION

With the Gateway module, online readers at remote locations can be connected directly to the control centre. This allows transponders to be updated with the latest information from the locking plan, even in remote locations or branches, without having to re-programme the components on-site.

Technical data

- Max. 64,000 users and cylinders
- 200 user time zones with 12 periods
- Integrated visitor management
- Online controller for up to 2 readers, entry/exit control possible
- Validation system for daily user access possible
- Mifare[®] classic transponder system



easyHotel ist für den Einsatz in Hotels, Reha-Kliniken, Jugendherbergen und allen Einrichtungen mit häufig wechselnden Gästen konzipiert. Die Zutrittsberechtigung wird direkt am Empfang auf die Nutzerkarte geschrieben, eine Umprogrammierung an der Tür entfällt. Durch die flexible Vergabe der Berechtigung, auch mit einem Start- und Ablaufdatum, ist ein verlorenes oder vom Gast mitgenommenes Identmedium kein Problem mehr.

Software Spezifikation

- Verwaltungs-Software (netzwerkfähig) geeignet für Windows® 7, 8 und 10
- 1.500 Zylinder je Anlage
- Ereignisspeicher in Zylinder, Beschlag und Leser mit Datum/ Uhrzeit
- Dauerfreischaltung von Türen möglich, manuell und zeitgesteuert
- Programmierung der Identmedien mit Kodierstation an der Rezeption/Zentrale

easyHotel is designed for use in hotels, rehabilitation clinics, youth hostels and other establishments with frequently changing guests. Access authorisation is written to the user card directly at reception, reprogramming the door is not necessary. Through flexible issue of the authorisation, also possible with a start and expiry date, an ID card that has been lost or taken away by a guest is no longer a problem.

Software specification

- Administration software (network-compatible) suitable for Windows® 7, 8 and 10
- 1,500 cylinders per system
- Event memory in cylinder, fitting and reader with date/time
- Office mode possible for each door, manual or time-controlled
- Programming of the ID media with coding station at the reception/central office

Abbildung zeigt:
Image shows:



Abbildung zeigt:
Image shows:



easyHotel – Individuelle Programmierung | easyHotel – Individual programming



Hotelbeschlag mit PZ-Lochung – Modellabhängig auch ohne Lochung möglich

Hotel fitting with profile cylinder opening – available without profile cylinder opening depending on the model



Gegenbeschlag auf der Innenseite

Opposite fitting on the inside



Nutzerkarte | User card

- Für easy und e-Link-System
- Karte 85,5x54x0,8 mm, weiß mit WILKA-Logo
- Mit MIFARE Classic[®] 1k Transponder
- Unprogrammiert
- Blanko, individuelle Bedruckung und Nummerierung auf Anfrage

- For easy and e-Link systems
- Card 85.5x54x0.8 mm, white with WILKA logo
- With MIFARE Classic[®] 1k transponder
- Not programmed
- Blank, individual printing and numbering upon request



Nutzer-Schlüsselanhänger | User keychain

- Nummeriert
- MIFARE Classic[®] 1k
- Zur Bedienung der Systemkomponenten der easy-Serie

- Numbered
- MIFARE Classic[®] 1k
- For operating the system components of the easy series



WILKA
easyApp
iOS
&
Android

easyApp

Berührungslose Zutrittsberechtigung per Mobiltelefon

Zutritt zu Hause und im Büro, einfach mit dem Mobiltelefon. So leicht und flexibel kann ohne weiteren Zutrittsschlüssel die Tür geöffnet werden.

Mit der easyApp, einer Zutrittssoftware für Mobiltelefone und Tablets (Android® und iOS®) mit Bluetooth® wireless technology Schnittstelle, können Mobiltelefone und Mifare®-Transponder sicher und komfortabel verwaltet werden.

Dabei kann eine individuelle Zutrittsberechtigung an jeden Nutzer vergeben werden. Per Bluetooth® wird die Zutrittsberechtigung zum elektronischen Schließzylinder übertragen, der bei berechtigtem Nutzer den Außenknopf zur Betätigung freischaltet.

easyApp

Contactless access authorisation via mobile phone

Simple access to the house and the office via mobile phone. That is how easily and flexible the door can be opened without another access key.

With the easyApp, an access control software for mobile phones and tablets (Android® und iOS®) with a Bluetooth® wireless technology interface, mobile phones and Mifare® transponders can be managed securely and conveniently.

This allows individual access authorisation to be issued to any user. The access authorisation is transmitted via Bluetooth® to the electronic locking cylinder, which releases the external knob for operation by authorised users.



NEW



In Kombination mit dem easy Schließzylinder

In combination with easy lock cylinder

Technische Daten

- Für Kleinanlagen, private Hausanlagen oder Kleingewerbe
- Verwaltung von easy Schließzylindern mit der easyApp
- Öffnen der Tür per Mobiltelefon
- Öffnen der Tür alternativ mit Mifare[®]-Transpondern
- Verwalten der Nutzer/Türen per Mobiltelefon
- Schließplan für bis zu 250 Nutzer /25 Türen, lesen /schreiben
- Ereignisspeicher für bis zu 1.000 Ereignisse (per easyApp auslesbar)
- Optionale Smarthome Anbindung

Technical data

- For small systems, private residential systems or small companies
- Administration of easy lock cylinders with the easyApp
- Unlocking of the door via mobile phone or Mifare[®] transponder
- Administration of users/doors via mobile phone
- Reading/writing a locking plan for up to 250 users/25 doors
- Event memory for up to 1,000 events (can be read out via easyApp)
- Optional smarthome integration

NEU-NEW
easy
mit zusätzlicher
Bluetooth[®] Schnittstelle
with additional
Bluetooth[®] interface



Die Fluchttürserie 6000 mit E-Öffner Gegenkasten ist für den Einsatz in einbruchhemmenden Türen nach EN1627-1630 RC2 geeignet. Gleichzeitig werden mit dieser Serie die Anforderungen der VOB Teil C, DIN 18357 erfüllt.

- Zertifiziert nach EN 179, EN 1125 und EN 12209
- FS-Zulassung nach EN 1634 und DIN 4102 Teil 18

Produktmerkmale Schloss

- Patentierte Funktion „steckender“ Schlüssel
- 20mm Riegelausschluss
- Funktionen E, B, D
- Baukastensystem mit Serie 7000

Produktmerkmale Gegenkasten

- Ab 30mm Dorn – Einsatz in schmalsten Profilen
- E-Öffner mit Mikroprozessor und automatischer Spannungserkennung zwischen 8 - 28 Volt AC/DC
- Optimale Lösung für Türautomation
- Mit Umlenkschloss kombinierbar

The emergency exit series 6000 with e-opener lock case for inactive leave is suitable for use in burglar-resistant doors according to EN1627-1630 RC2. At the same time, the requirements of VOB Part C, DIN 18357 are met with this series.

- EN 179, 1125 and 12209 certified
- Fire-rated approval according to EN 1634 and DIN 4102 part 18

Product features lock

- Patented "inserted-key" function
- 20mm deadbolt throw
- Functions E, B, D
- Modular system compatible with 7000 series

Product features lock keep

- From 30mm backset - for use in smallest profiles
- E-opener with microprocessor and automatic voltage detection between 8 - 28 Volt AC/DC
- Optimal solution for door automation
- Can be combined with reverse action lock

Fluchttürserie 7000 SVP | Emergency exit 7000 series self-locking



Selbstverriegelnde Fluchttürserie 7000 mit intelligenter Schließfolgeregelung. Ein besonderes Merkmal der Serie 7000 ist die Funktion mit Falle und Riegel. Auf einen Fallen-Riegel wurde bewusst verzichtet, um die Funktion der separaten Sperrelemente zu erhalten.

- Zertifiziert nach EN 179, EN 1125 und EN 12209
- Geeignet für Türelemente nach DIN EN 1627 RC2
- FS-Zulassung nach EN 1634 und DIN 4102 Teil 18

Produktmerkmale

- Selbstverriegelnd
- Falle und Riegel sind separate Elemente
- Selbstverriegelung wird bei Funktion B deaktiviert
- Intelligente Schließfolgeregelung
- 20mm Riegelausschluss
- Funktionen E, B, C
- Baukastensystem mit Serie 6000

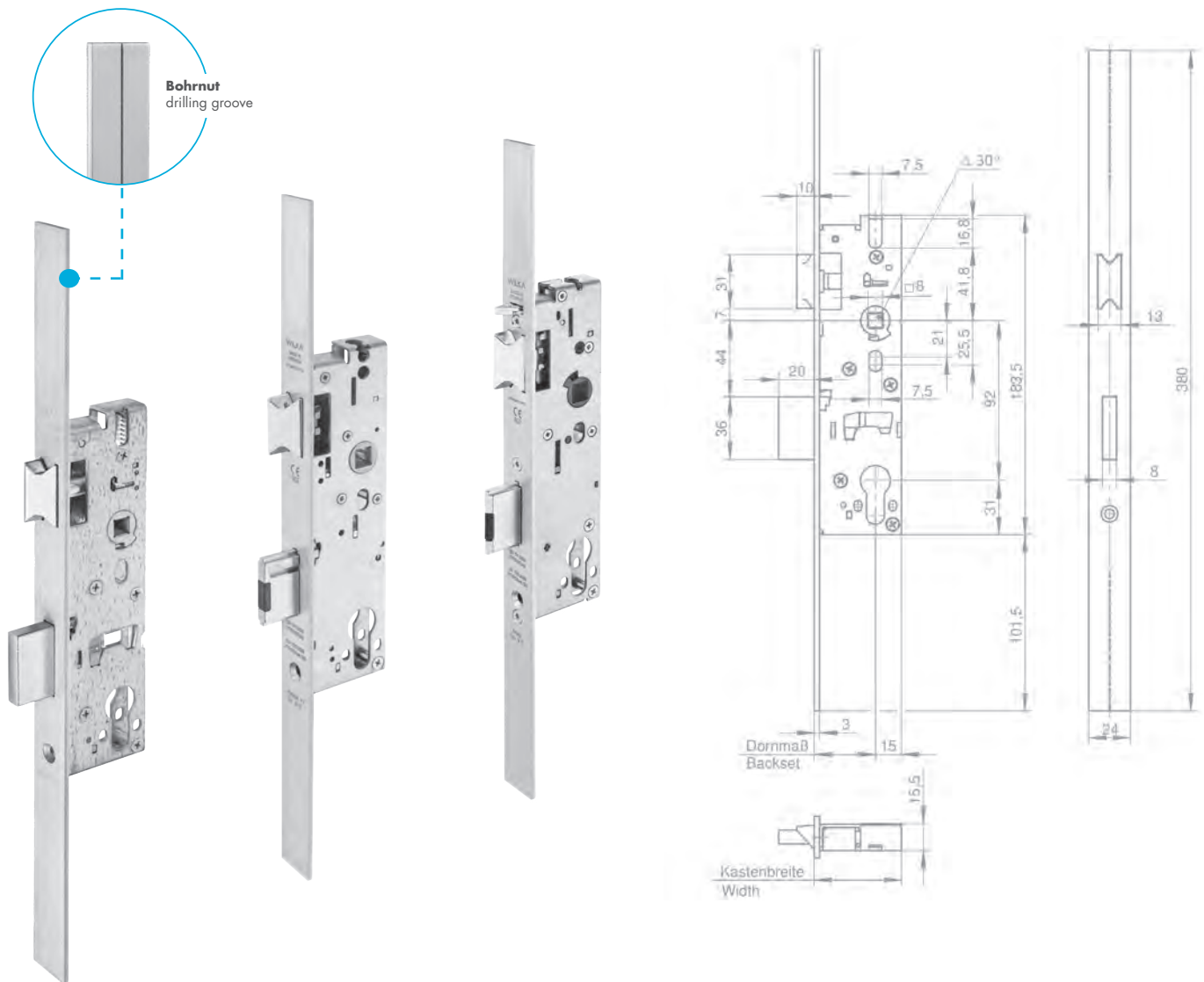
Self-locking emergency exit series 7000 with intelligent closing sequence control. A special feature of the series 7000 is the function with a latch bolt and a deadbolt. A combined latch-dead bolt has been deliberately omitted to maintain the function of separate locking elements.

- EN 179, EN 1125 and EN 12209 certified
- Suitable for doors according to DIN EN 1627 RC2
- Fire-rated approval according to EN 1634 and DIN 4102 part 18

Product features

- Self-locking
- Latch bolt and deadbolt are separate elements
- Self-locking is deactivated in function B
- Intelligent closing sequence control
- 20mm dead bolt throw
- Functions E, B, C
- Modular system compatible with series 6000

Schlösser mit Renovierungstulp | Locks with renovation forend



Die Komplettlösung für Servicemonteur des Metallhandwerks

Rohrrahmschlösser mit spezieller Stulp für Renovierungs- und Reparaturbedarf ermöglichen Ihnen einen großen Einsatzbereich bei gleichzeitiger Zeit- und Kostenersparnis. Das Stulpmaß hat eine Sonderlänge von 380 mm und eine komfortable Bohrnut auf der Stulprückseite zur individuellen Anpassung an die Gegebenheiten vor Ort.

Produktmerkmale

- Bewährtes WILKA-Baukastensystem
- Austauschmöglichkeit für viele Produkte anderer Hersteller durch geringe Baugröße des Schlosskastens
- Keine Anschraublöcher, dadurch individuell verwendbar
- Bohrnut auf der Stulprückseite zur Führung des Bohrers
- Erhältlich für viele WILKA-Rohrrahmschlösser, auch im Fluchttürbereich
- Passende Schließbleche erhältlich

The all-round solution for service installers in the metal trade

Locks for metal frame doors with special forend for renovation and repair requirements enable you to use them for a wide range of applications while at the same time saving both time and money. The forend dimension has a special length of 380 mm and a convenient drilling groove on the rear of the forend, enabling individual adjustments to conditions on-site.

Product features

- Tried and tested WILKA modular system
- Replacement option for many products of other manufacturers due to the small size of the body of the lock case
- No bolting holes, therefore individually applicable
- Drilling groove on the rear of the forend
- Available for multiple WILKA metal frame locks and emergency exits
- Suitable striking plates available

Kindergartenlösung | Kindergarten solution

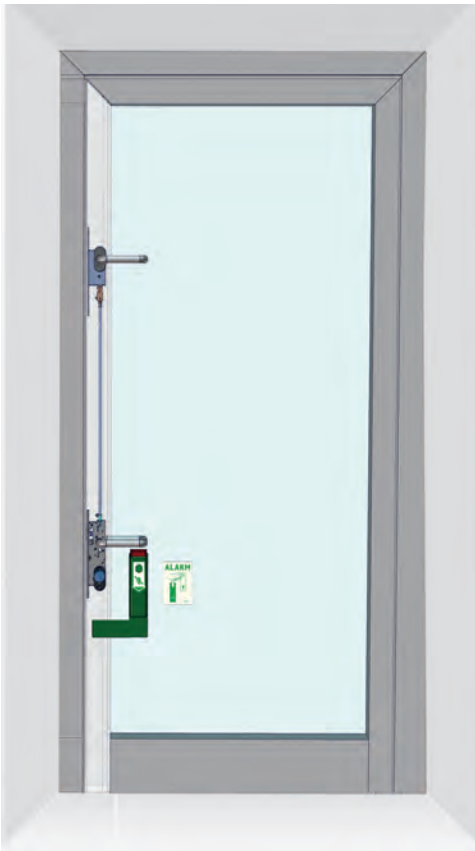


Abbildung mit GfS Einhand-Türwächter auf 900 mm

Illustration with GfS one-hand door guard mounted at 900 mm



Abbildung mit GfS e-Bar® auf 900 mm

Illustration with GfS e-Bar® mounted at 900 mm



Die Eingangstür im Kindergarten stellt hohe Anforderungen an die Schließtechnik. Einerseits sollen die Kinder im laufenden Betrieb die Einrichtung nicht unbemerkt verlassen können, andererseits muss im Notfall eine Flucht für alle ohne fremde Hilfe sichergestellt sein. WILKA hat zwei Lösungen entwickelt, die den Anforderungen nach EN 179 und EN 1125 entsprechen.

Bestandteile und Produktmerkmale

- Serie 6000 ein- und zweiflügelig
- Funktionen B und E
- Umlenschloss 661K
- Verbindungsstange 9650
- Erhältlich in 30 – 45 mm Dorn
- Optional gesteuerter Fallenfeststeller bei Funktion E
- Optional mit Renovierstulp 380 mm

The front door in a kindergarten places high demands on the locking technology. On the one hand, the children should not be able to leave the facility unnoticed during working hours. On the other hand, everyone must be able to escape without outside assistance in the event of an emergency. WILKA has developed two solutions that meet the requirements of EN 179 and EN 1125.

Components and product features

- Lock of the 6000 series, single-leaf and double-leaf
- Functions B and E
- Reverse action lock 661K
- Shoot bolt 9650
- Available with 30 – 45 mm backset
- Optionally, controlled latch bolt stop for function E
- Optionally, renovation forend 380 mm

Elektrisch kuppelbare Fluchttürschlösser | Electrically couplable emergency exit locks



Die WILKA EK-Schlösser kombinieren Sicherheit, Komfort und Funktionalität. Sie eignen sich besonders für Türen, die einer speziellen Überwachung und Kontrolle bedürfen. Der elektrisch kuppelbare Außendrücker, der über die bestromte Außennuss zugeschaltet wird, ermöglicht eine elektronische Zutrittssteuerung und Kontrolle wie sie z. B. in Fluchttürsystemen und modernen Gebäudemanagementsystemen zum Einsatz kommt.

The WILKA electronically couplable locks combine safety, convenience and functionality. They are particularly suitable for doors that require special monitoring and control. The electrically couplable external handle, which is connected via the powered follower, allows electronic access control and control as e.g. in emergency exit systems and modern building management systems.

Produktmerkmale

- 35 – 45 mm Dorn
- Für ein- und zweiflügelige Türen
- Optionale zusätzliche Obenverriegelung
- Schließzwangfunktion C
- Zertifiziert nach EN 179, EN 1125 und EN 14846

Nur für Vollversion

- Überwachungspaket (Riegel, Schließbart, Anti-Panik-Nuss)
- Individuelle Offenfunktionsdauer
- Akustisches Signal zuschaltbar
- Kontrolldiode
- Integration in vorhandene Gebäudemanagementsysteme möglich (optional)

Product features

- 35 – 45 mm backset
- For single-leaf and double-leaf doors
- Optionally, additional locking at the top
- Forced locking function C
- Certified in accordance with EN 179, EN 1125 and EN 14846

Only for full version

- Monitoring package (deadbolt, cylinder cam, follower)
- Individual duration of open function
- Acoustic signal can be additionally switched on
- Control diode
- Integration in existing modern building management systems possible (optional)

Motormodul für die Türautomation | Motorised module for door automation



Mit der Entwicklung des neuen motorischen Gegenkastens 765E wurde ein scheinbarer Widerspruch überwunden. Doppelflügelige, automatisierte Fluchttüren sollen nicht nur komfortabel öffnen und schließen, sie sollen gleichzeitig auch den gehobenen Anforderungen an Barrierefreiheit, Sicherheit und Einbruchschutz erfüllen.

With the development of the new motorised lock case for inactive leaf 765E an apparent contradiction was overcome. Double-leaf, automated emergency exits should not only open and close conveniently, but also meet even the most stringent requirements for accessibility, security and protection from burglary.

Produktmerkmale

- Kombinierbar mit den Fluchttürserien 6000 und 7000
- Mechanisch selbstverriegelnd
- Türöffnung unter einer Sekunde durch einen sehr schnellen Motor
- Stromzufuhr nur im Standflügel nötig
- Erhöhte Einbruchhemmung, da die untere Verriegelungsstange auch im Automatikbetrieb beibehalten werden kann
- Kein Energiespeicher notwendig bei Stromausfall
- Ein- und zweiflügeliger Betrieb möglich sowie Dauer-Auf-Funktion
- E-Öffner Funktion d.h. Standflügel bleibt verschlossen und Gangflügel wird geöffnet
- Ansteuerung von Drehflügelantrieben und Einbindung ins Gebäudemanagement
- Normkonform mit den geltenden Fluchttürnormen

Product features

- Combinable with emergency exit series 6000 and 7000
- Self-locking
- Door opening within less than one second due to a very fast motor
- Power supply only necessary for for the inactive leaf
- Increased burglar resistance since the lower locking bar can also be retained in automatic operation
- No energy storage required in case of a power cut
- Single-leaf and double-leaf operation possible as well as permanently open function
- E-opener function, meaning the inactive leaf remains closed and the active leaf is opened
- Control of swing door drives and integration into building management
- Compliant with the applicable norms and emergency exit standards



WILKA Schließtechnik GmbH

📍 10 05 70 · 42505 Velbert

☎ +49 2051 2081-0

📠 +49 2051 2081-151

info@wilka.de · www.wilka.de · www.wilka.com