



Security Tech Germany

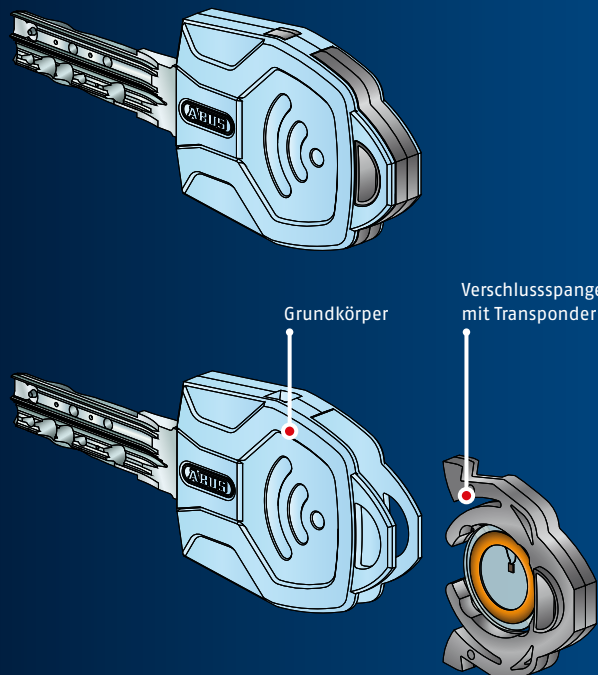


Security Tech Germany



Security Tech Germany

2 Schlüsselkappen für alle Schließsysteme

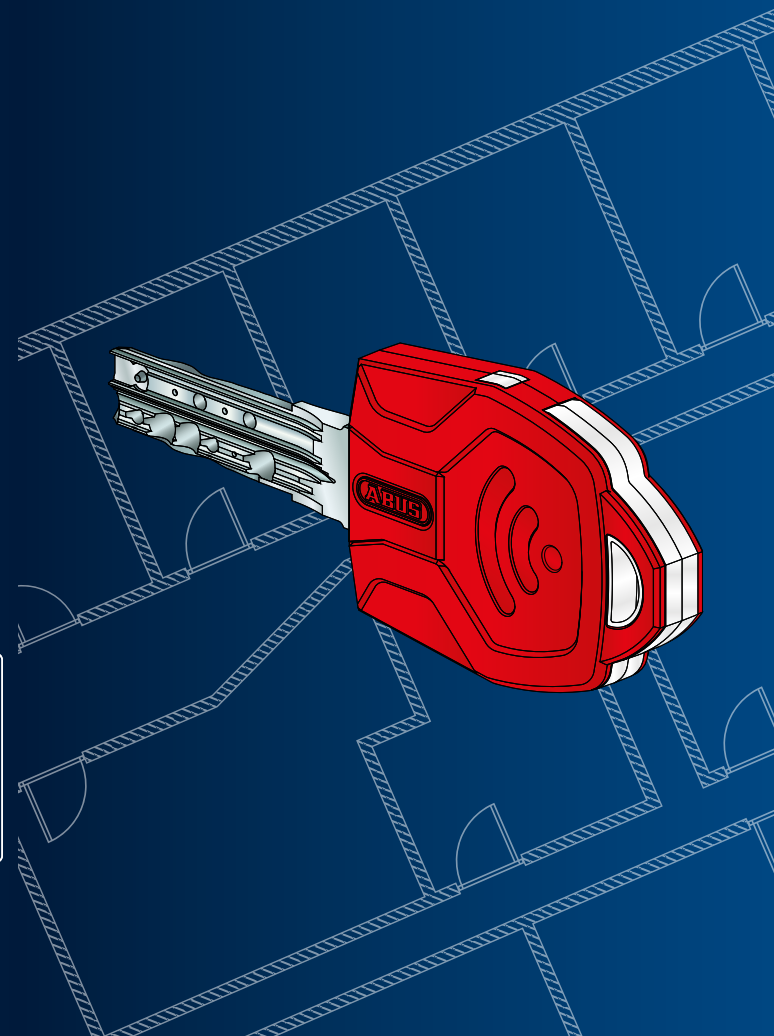


Nachrüstbar: Combi Cap

Ab Werk: SKuni Cap

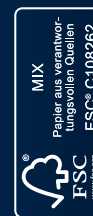
ABUS Schließanlagen NEU: Die Combi Cap

Perfektes Zusammenspiel von Mechanik und Elektronik in einer Schließanlage



Facts Combi Cap

- Nachrüstbare Schlüsselkappe für alle mechanischen Schlüssel von ABUS Schließanlagen
- Ermöglicht nachträgliche Erweiterung mechanischer Schließanlagen um elektronische Komponenten
- Integration von bis zu zwei Transpondern für verschiedene elektronische Funktionen, z.B. Zutrittskontrolle und Bezahlfunktion
- Nummerierung auf dem Grundkörper
- Erhältlich in 64 Farbkombinationen



05/2015
WRBFL53

Ein Schlüssel für das ganze Objekt

Schließen. Erfassen. Scharfschalten.

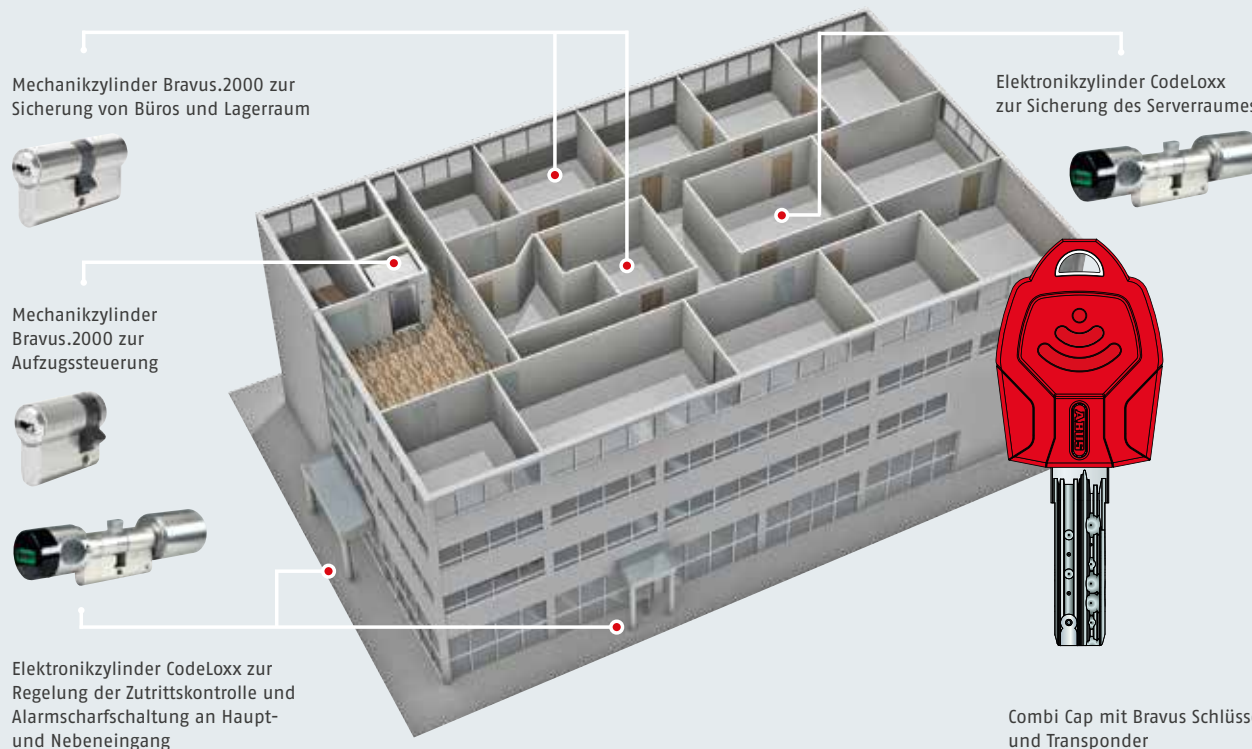
Mit der Combi Cap von ABUS können Mechanik- und Elektronikzylinder in einer Schließanlage kombiniert und mit einem Medium geschlossen werden. Gleichzeitig erlaubt die Schlüsselkappe auch die Ansteuerung von weiteren Elektroniksystemen, wie beispielsweise Schranken, Alarmanlagen oder Zeiterfassungs- und Abrechnungsterminals.

Nachrüstbar und zukunftssicher.

Die Combi Cap kann einfach und sicher an jedem mechanischen Schlüssel von ABUS Schließanlagen nachgerüstet werden. In die Combi Cap sind bis zu zwei Transponder integrierbar. Eine Erweiterung bestehender mechanischer Schließanlagen um elektronische Komponenten ist so jederzeit möglich.

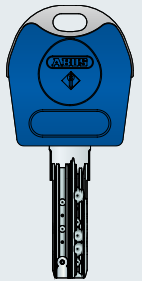
Stärken verbinden.

Die Combi Cap wie auch die Skuni Cap ermöglichen es, die Stärken der Mechanik- und Elektroniksystemen von ABUS in einer Schließanlage zu vereinen. Die modulare Bauweise des Elektronikzylinders CodeLoxx und die damit verbundene Flexibilität sind heute einzigartig. Das patentierte Intellitec System in den neuen mechanischen Schließsystemen Bravus und Y14 Deltus garantiert höchste Sicherheit dank einer einzigartigen Kombination von Patentschutz bis 2030*, zeitlich unbegrenztem Markenschutz und höchstem technischen Kopierschutz.



Skuni Cap.

Mechanische Schließanlagen von ABUS können wie gewohnt auch direkt ab Werk mit Skuni Caps auf den Schlüsseln ausgerüstet werden. Mit diesen Kombischlüsseln können sowohl Mechanikzylinder geschlossen als auch Elektronikkomponenten gesteuert werden.



Funktion und Design.

Die Combi Cap glänzt neben der Nachrüstbarkeit und der breiten Einsatzfähigkeit auch mit einem starken Design. Grundkörper und Verschlussspanne stehen in acht verschiedenen Trendfarben und somit in 64 Farbkombinationen zur Verfügung. Auch die Skuni Cap gibt es in 36 verschiedenen Farbkombinationen.

* Patent angemeldet, max. Laufzeit 2030