



Security Tech Germany

Neu für unsere Fachhandelspartner: Modulare Systemvariante MX

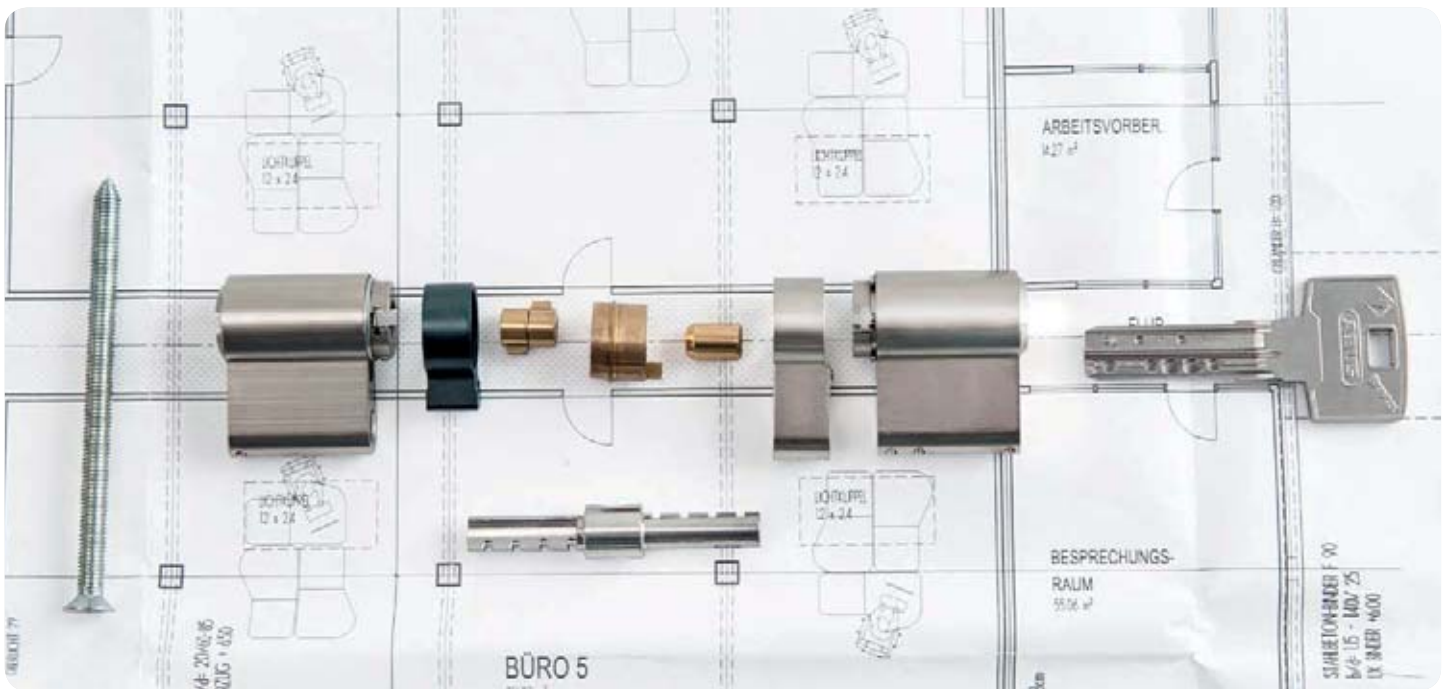
Sicher, einfach, fix: MX



MX



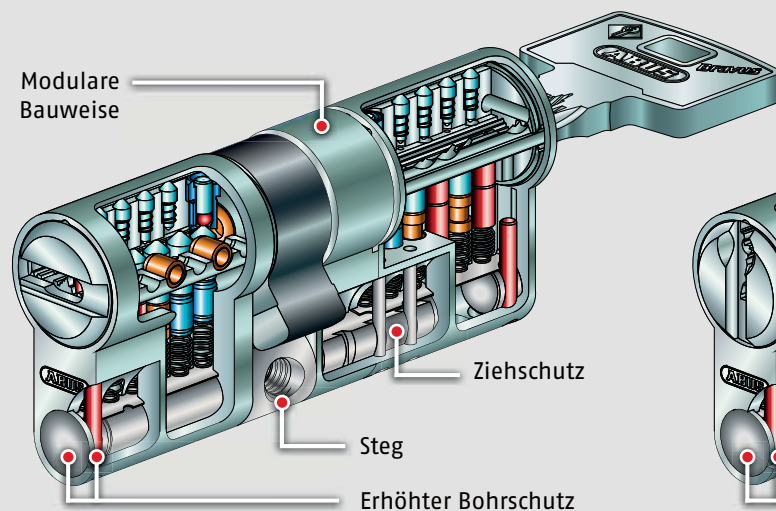
MADE IN
GERMANY



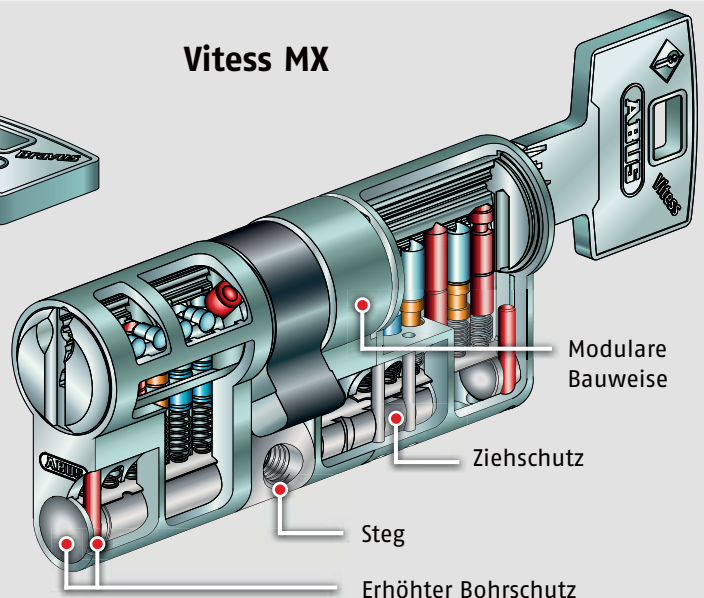
MX im Detail

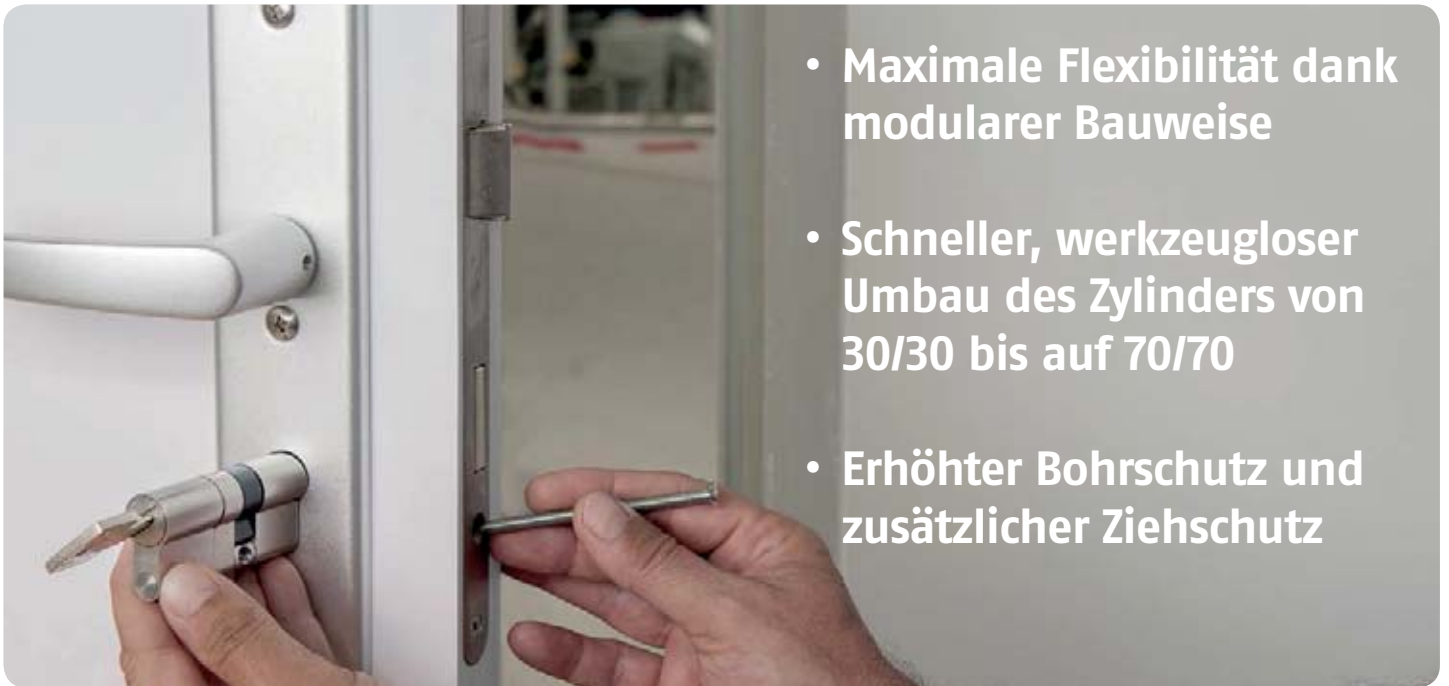
- Verfügbar in den Systemen Bravus.1000, Bravus.2000, Bravus.3000, Vitess.1000 und Vitess.2000
- Auch als gleichschließende Sets erhältlich
- Verfügbar komplett montiert, in Teilen oder als Servicezylinder
- Verfügbar im Werks- und Eigenprofil
- Werkzeugloser Umbau
- Längen: Grundlänge 30/30 bis Länge 70/70
- Als Doppelzylinder und Knäufzylinder verfügbar
- In Nickel erhältlich
- Erhöhter Ziehschutz serienmäßig dank Modularsteg aus Edelstahl
- Erhöhter Bohrschutz serienmäßig dank gehärteten Stahlstiften und Bohrschutz-Inlay aus Edelstahl

Bravus MX



Vitess MX





- Maximale Flexibilität dank modularer Bauweise
- Schneller, werkzeugloser Umbau des Zylinders von 30/30 bis auf 70/70
- Erhöhter Bohrschutz und zusätzlicher Ziehschutz

MX Wenn Sie zu einem Service-Einsatz oder einer Notöffnung fahren oder eine Schließanlage bestellen möchten, obwohl noch nicht alle Zylinderlängen bekannt sind, bietet ABUS Ihnen mit der **neuartigen Ausstattungsoption MX** eine ideale Lösung.

MX Der modulare Zylinder lässt sich **mit nur wenigen Handgriffen** auf die gewünschte Länge umbauen. Die Grundlänge von 30/30 mm ist beidseitig in 5 mm-Schritten bis auf eine Zylinderlänge von 70/70 mm erweiterbar, was maximale Flexibilität ermöglicht. Zum komfortablen Umbau wird lediglich eine Stulpschraube benötigt.

MX Die modulare Systemvariante ermöglicht es, schnell, flexibel und sicher auf örtliche Gegebenheiten zu reagieren. Das spart Zeit und doppelte Wege. MX ist **als Option im Wendeschlüssel-system Bravus und im neuen konventionellen System Vites** verfügbar.

MX Gleichschließende Sets ermöglichen Ihnen ohne vorheriges Umstiften den schnellen Verkauf oder Einbau des Zylinders. Das Bohrschutz-Inlay aus hochfestem Edelstahl und die gehärteten Stahlstifte im Zylinderinneren bieten serienmäßig einen **erhöhten Bohrschutz**. Der Edelstahl-Modularsteg sorgt für einen **zusätzlichen Ziehschutz**.



Verlängerungen sind in einer Länge von 5mm bis 40 mm erhältlich



Security Tech Germany



Mit der Stulpschraube den MX Zylinder am Steg um 90° aufdrehen und Gehäusehälfte, Schließbart und Kupplung beiseitelegen.




Den Zylinder mit Gehäuse-, Kern- und Schlüsselverlängerung auf die gewünschte Länge erweitern.




Kupplung, Schließbart und Gehäusehälfte wieder einsetzen und den Zylinder am Steg mit der Stulpschraube um 90° zudrehen.

MX

Kontakt

 **ABUS Pfaffenhain GmbH** Fabrikstraße 1 | D-09387 Jahnsdorf
vertrieb@abus-pfaffenhain.de
Vertrieb: Telefon +49 3 72 96 713-200 | Fax: +49 3 72 96 713-750
Objektbearbeitung: Telefon +49 3 72 96 713-290 | Fax: +49 3 72 96 713-750

 **ABUS Austria GmbH** IZ NÖ-Süd, Straße 7 | Objekt 58 D | A-2355 Wr. Neudorf
info@abus.at
Telefon +43 22 36 660 63-0 | Fax +43 22 36 660 630-60

www.abus.com



06/2015
WRBEL22