



Security Tech Germany

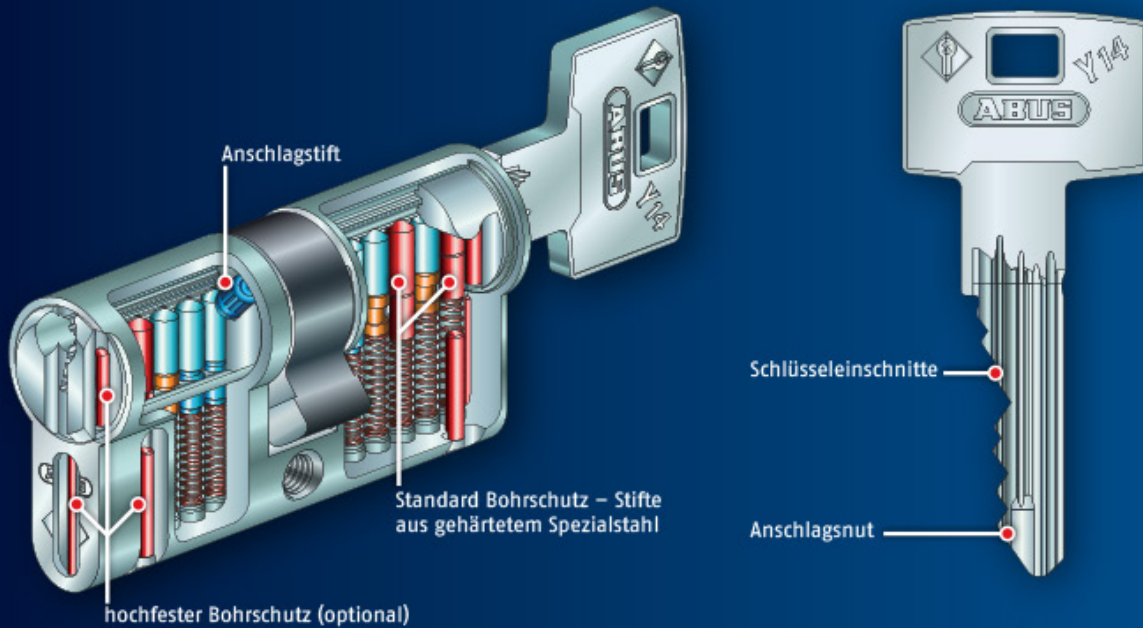
System Y14

Konturprofil mit innenliegendem Schlüsselanschlag



MADE IN
GERMANY

System Y14 Schließsystem mit Präzisionskontur



Sämtliche Zylinderabbildungen mit optionalem Bohrschutz

Innenliegender Schlüsselanschlag

- Die spezielle Anschlagsnut bietet einen zusätzlichen technischen Kopierschutz



- Im Falle einer fehlenden Anschlagsnut lässt sich der Schlüssel nicht komplett in den Profilkanal stecken, und der Schlüssel schließt nicht



- optional auch mit Sperrkugel lieferbar

- Bei einem Schließversuch mit falsch codierter Profilrippe verhindert die Sperrkugel eine Öffnung

Abgewinkelte Präzisionskontur

- Die abgewinkelte Präzisionskontur ergibt einen wirksamen Picking-Widerstand

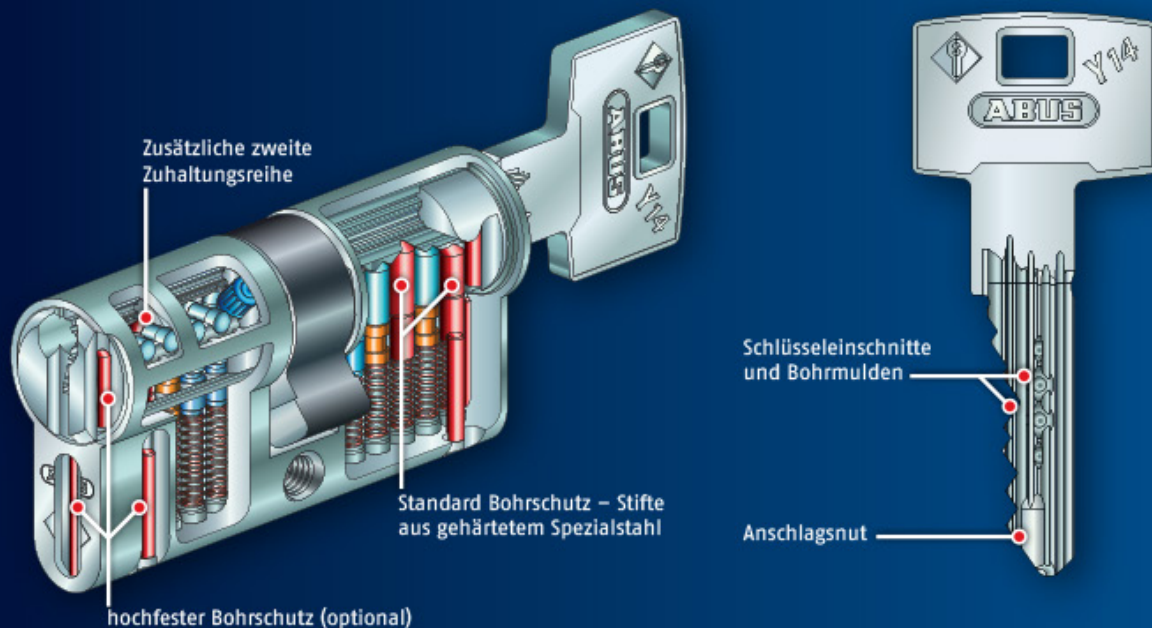


- Diese spezielle Profilkontur führt zu einem sehr hohen Schlüsselkopierschutz
- Durch die abgewinkelte Form erhält der Schlüssel eine deutlich höhere Stabilität

Generelle Systemvorteile

- Komplexere Schließanlagen durch 14 mm Kerndurchmesser
- Kombinierbar mit Systemen höherer Sicherheitsstandards (XY14)
- Rechtlicher Kopierschutz (Patent)
- Gefahrenfunktion ab Baulänge 26,5/26,5 mm lieferbar
- Fertigung nach DIN EN 1303 und ISO 9001:2008
- 5 oder 6 Stiftzuhaltungen je Zylinderseite

Kombinierbar mit System XY14 (optional) für höhere Aufsperricherheit



Ideale Ergänzung für höhere Sicherheits- anforderungen

- System XY14 = System Y14 + seitliche Zuhaltungen (X14)
- Durch eine zweite Zuhaltungsebene (bei XY14) erweitern Sie die Berechtigungsabfrage um eine zusätzliche Dimension, eine Manipulation wird deutlich erschwert
- Die Erweiterung auf XY14 kann in Ihrer gesamten Schließanlage oder nur für sicherheitsrelevante Teilbereiche eingesetzt werden

Ein Plus an Sicherheit

- Eine zusätzliche Zuhaltungsebene erschwert intelligente Manipulationsversuche
- Die Bohrmulden erschweren unberechtigte Schlüsselkopien
- Bis zu 10 Zuhaltungen je Zylinderseite bieten optimierten Schutz gegen Öffnungsversuche

Investitionssicherheit

- Eine zusätzliche Zuhaltungsebene ermöglicht noch komplexere Schließanlagen und Erweiterungen
- Die Option auf eine nachträgliche Erweiterung bietet umfangreichere Anpassungsmöglichkeiten, z. B. bei Änderungen in der Berechtigungsstruktur
- Eine nachträgliche Erweiterung ermöglicht den langfristigen Erhalt der Schließanlage z. B. bei einem Schlüsselverlust

Internationales Sortiment

Amerika schließt anders als Deutschland. Asien anders als Europa. Wenn es um die Sortimentsvielfalt geht, nehmen wir jede Herausforderung an und beantworten sie mit internationalen Lösungen. „Made in Germany“



Sonderausstattungen für Ihr individuelles Schließsystem

Bohr- und Ziehschutz

Verschiedene Varianten stehen zur Verfügung

Bruchschutz

Gegen das kontrollierte Abbrechen des Zylinders im Bereich der Stulp-schraubenbohrung und das anschließende unberechtigte Schließen

Sondernummerierung

Zur individuellen Kennzeichnung von Zylinder und Schlüssel

Knaufzylinder mit Anti-Amok-Funktion

Einsatz in Schulen und öffentlichen Einrichtungen für den schnellen Schutz vor unerwünschtem Zutritt

Elektronisches Schließsystem

Kombinierbar mit elektronischen Schließsystemen der SECCOR high security GmbH und Einbruchmeldeanlagen der ABUS Security-Center GmbH & Co. KG

Gefahrenfunktion

Schließen des Zylinders auch bei gestecktem Schlüssel auf der Gegenseite

Freilauffunktion inkl. Gefahrenfunktion

Einsatz in Panikschlössern oder bei Mehrfachverriegelungen

Seewasserbeständige Profilzylinder

Korrosionsbeständigkeit nach DIN 50 021-SS

Profilzylinder als Kurzzyylinder

Doppel- und Halbzyylinder im System Y14 5-stiftig ab einer Baulänge von 21 mm je Seite lieferbar

Weitere Sonderausstattungen

Selbstverständlich stehen Ihnen weitere Sonderausstattungen zur Verfügung

Bitte sprechen Sie uns an.



Security Tech Germany

Referenzen schaffen Vertrauen

Das ca. 80.000 qm große „Kaiserslautern Military Community Center“ (KMCC) wurde mit einem Schließsystem Y14/XY14 von ABUS Pfaffenhain gesichert.



Qualität schafft Referenzen, Referenzen schaffen Vertrauen!

Vertrauen Sie auf die über 85-jährige Erfahrung von ABUS.

Namenhafte Referenzen im In- und Ausland sprechen eine deutliche Sprache. ABUS -Made in Germany- ist weltweit ein Prädikat für Sicherheitstechnik auf höchstem Qualitätsniveau.

National

Cargo transport center –
Ingolstadt (Audi)

Allianz Insurance –
Unterföhring

Bode Museum –
Berlin

Group AXA COLONIA –
Berlin

Westphalian hospital –
Gütersloh

Toll Collect Stations –
deutschlandweit

Company Jenoptik AG –
Jena

International

Hospital Clermont Ferrand –
Frankreich

Dubai Metro –
Dubai

Minstry of Defence –
Saudi-Arabien

National Bank of Dubai –
Dubai

Golden Pyramids Plaza –
Kairo

Emirates Palace –
Abu Dhabi

American College of Greece –
Athen



Security Tech Germany

Humboldt-Universität Berlin

Die Humboldt-Universität Berlin setzt mit ihren 11 Fakultäten und über 30.000 Studenten auf ein Schließsystem von ABUS Pfaffenhain.



Beratung und Planung

Eine verantwortungsvolle Planung ist der Grundstein für eine sichere und funktionelle Schließanlage. In der Auswahl des passenden Schließsystems beraten wir Sie gern. Unsere Mitarbeiter und Stützpunkthändler stehen Ihnen jederzeit, telefonisch oder vor Ort, zur Verfügung.

Bitte sprechen Sie uns an.

Kontakt

ABUS Pfaffenhain GmbH
Fabrikstraße 1
09387 Jahnsdorf

www.abus.com
info@abus-pfaffenhain.de

Vertrieb

Tel.: +49 3 72 96 713-200
Fax: +49 3 72 96 713-750

Objektbearbeitung

Tel.: +49 3 72 96 713-290
Fax: +49 3 72 96 713-750

