

Technische Daten

ENiQ® Pro V2 Hangschloss

Allgemeines:

- Hangschloss ohne Zwangsschließung

Technologie:

- 13,56 MHz (RFID / NFC)
- 2,4 GHz (BLE: Bluetooth Low Energy)

Werkstoffe:

- Gehäuse aus massivem Messing, Oberfläche matt verchromt
- Bodenplatte aus Polyamid (PA66)
- Bügel aus Stahl (10B21), Oberfläche glanzverchromt
- Knauf des Schließzylinders aus Edelstahl 1.4305

Dauerfestigkeit:

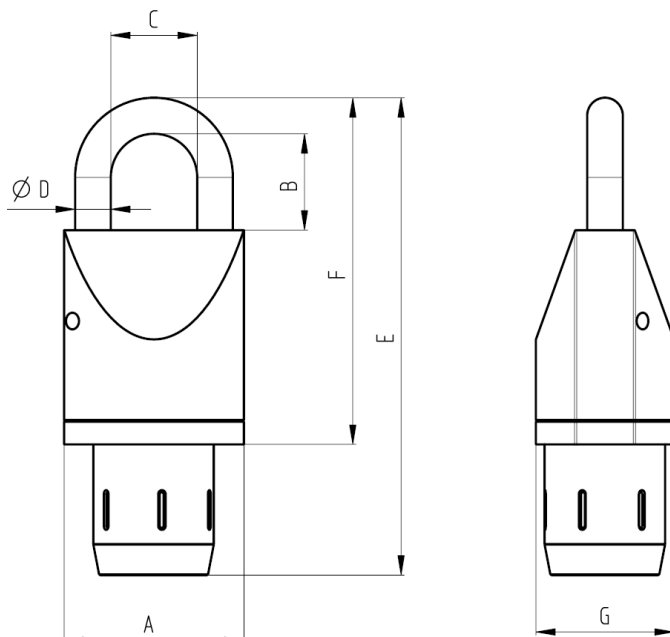
- Hangschloss: mindestens 10.000 Zyklen (gemäß DIN EN 12320, Klasse 1)
- Zylinder: mindestens 100.000 Zyklen (gemäß DIN EN 1303 bzw. EN 15684 Klasse 6)

Mechanische Festigkeit:

- Festigkeit des Bügels
 - Zugfestigkeit: ≥ 15 kN (Kap. 5.5.5, DIN EN 12320)
 - Verdrehfestigkeit: ≥ 200 Nm (Kap. 5.5.6, DIN EN 12320)
 - Schneidfestigkeit: ≥ 25 kN (Kap. 5.5.7, DIN EN 12320)
- Schlagfestigkeit des Hangschlosskörpers und des Bügels
 - Getestet mit 5 Schlägen bei -20°C (herabfallende Masse von 1.250 g aus 800 mm Höhe)

Abmessungen:

- | | | |
|--------------------|-----|---------|
| • Breite | A = | 56 mm |
| • Dicke | G = | 43 mm |
| • Länge ohne Knauf | F = | 109 mm |
| • Länge mit Knauf | E = | 150 mm |
| • Bügeldurchmesser | D = | 11,1 mm |
-
- | | | |
|---------------------|-----|-------|
| • Lichte Bügelhöhe | B = | 30 mm |
| • Lichte Bügelweite | C = | 27 mm |





Technische Daten

ENIQ® Pro V2 Hängeschloss

Spannungsversorgung:

- Batteriepack aus 2 Stück Lithium-Batterien 3,0 Volt
- Typ CR2 (Li-MnO₂-System)

Batterielebensdauer:

Bei Raumtemperatur (+20°C):

- Bis zu 80.000 Schließzyklen oder
- Bis zu 3,5 Jahren bei nicht Benutzung oder
- Bis zu 3 Jahren bei typisch 10 Schließzyklen pro Tag

Intelligentes Batteriemanagement:

- Mehrstufiges temperaturkompensiertes Batteriewarnsystem
- 10 Jahre Datenerhalt ohne Batterie

Uhrzeit / Datum:

- Pufferung der Uhr bei Batteriewechsel: typisch 1 Minute
- Ganggenauigkeit bei Raumtemperatur: ±10 Minuten/Jahr
bei -25°C und +65°C: -50 Minuten/Jahr

Kupplungsdauer:

- Einstellbar im Bereich 1 bis 30 Sekunden
- Ständig-Offen/Geschlossen-Funktion

Signalisierung:

- Optische Signalisierung durch 4 mehrfarbige LEDs (Lauflicht)
- Umlaufendes Leuchtsegment in der Knaufhülse

Zertifizierungen:

- Zertifizierung des Zylinders gemäß EN 15684 (PIV Prüfberichte 49-2/15):

Stelle	1	2	3	4	5	6	7	8
Klassifizierung	1	6	B	4	A	F	3	2

- Zertifizierung des Hängeschlosses gemäß DIN EN 12320 (PIV Prüfbericht 51-2/15):

Stelle	1	2	3	4
Klassifizierung	1	1	3	3

Umweltverhalten:

- Hängeschloss in Kombination mit Pro Zylinder:
 - Temperatur: -25°C bis +65°C
 - Feuchte: 20-96% nicht kondensierend
 - Korrosionsschutz: gemäß Klasse 3 DIN EN 12320 (Salzsprühstest 96 h)
- Pro Schließzylinder:
 - Temperatur: -25°C bis +65°C (Klasse 4 EN 15684)
 - Feuchte: 20-99% nicht kondensierend (Klasse 4 EN 15684)
 - Schutzart: IP66 (Knauf), IP65 (Gesamter Zylinder)
 - Korrosionsschutz: gemäß Klasse 3 DIN EN 1670 (Salzsprühstest 96 h)

Programmierung:

Programmierung über NFC/BLE möglich mit folgenden Voraussetzungen:

- ENIQ App (NFC/BLE) (Voraussetzung siehe Datenblatt ENIQ App)
- ENIQ Software über BLE Stick (Voraussetzung siehe Datenblatt ENIQ AccessManagement Software)
- Speicherung von maximal 5 Programmierkarten

Ereignisse:

- Ringspeicher für die letzten 2.000 Ereignisse



Technische Daten **ENiQ® Pro V2 Hangschloss**

Induktive Transponder-Schnittstelle:

- Lesereichweite: bis 3 cm
- Frequenz: 13,56 MHz
- Feldstärke in 10 m Entfernung: < 42 dB µA/m
- Konformität zu ETSI EN 300 330
- Passiv-Transponder (ISO 14443 A)
- Verschlüsselung:
 - Mifare DESFire EV1/EV2: AES-128 Bit
 - Mifare Classic: Crypto-1 Verschlüsselung
- zusätzlich AES-128 Bit Verschlüsselung mit objektspezifischen Schlüsseln

Bluetooth Low Energy (BLE):

- Kommunikationsreichweite typisch 15 m
- Frequenz: 2,4 GHz
- Sendeleistung: < 20 dBm
- Konformität zu ETSI EN 300 328
- Verschlüsselung: XSALSA20-256Bit
- Schlüsselaustausch: Curve25519-256 Bit (elliptische Kurve)
- Signatur: Poly1305-128 Bit
- Bluetooth Version: 4.2, 5.1(ab Firmware ≥ 4.1)

Transponder-Bauformen:

- Alle aktuellen DOM-Transponderbauformen
- Andere Bauformen oder Transponder anderer Hersteller sind vorab zu prüfen

Speicherung der Berechtigungen im Endgerät:

- Unterstützte Transpondertypen:
 - Mifare DESFire / DESFire EV1/EV2 2k, 4k, 8k
 - Mifare Classic 1k, 4k
 - Mifare Plus S/X 2k, 4k
 - Mifare Ultralight / Ultralight C
- Speicherung von bis zu 5.000 Berechtigungen im Endgerät
- Identifizierung der Transponder über deren UID oder über andere eindeutige Daten

Speicherung der Berechtigungen auf den Transpondern:

- Unterstützte Transpondertypen:
 - Mifare DESFire EV1/EV2 2k, 4k, 8k
 - Mifare Classic 1k
- Weitere Daten auf dem Transponder:
 - „Blacklist“ mit gesperrten Transpondern
 - Berechtigungszeitraum, Wochenplan am Endgerät

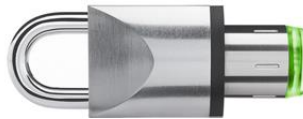
Wochen- und Tagespläne:

- Speicherung von max. 256 Wochen-/Tagesplänen pro Gerät
- Jeder Wochenplan verweist auf 10 beliebige Tagespläne (7 Wochentage und 3 Sondertage für Feier-/Ferientage):

1	2	3	4	5	6	7	8	9	10
Mon	Die	Mit	Don	Fre	Sam	Son	Feiertag / Ferien		
TP1	TP2	TP3	TP4	TP5	TP6	TP7	TP8	TP9	TP10
- Jeder Tagesplan besteht aus 96 Zeitfenstern je 15 Minuten, die jeweils als berechtigt oder unberechtigt definierbar sind:

0 ⁰⁰	1 ⁰⁰	2 ⁰⁰	3 ⁰⁰	...	20 ⁰⁰	21 ⁰⁰	22 ⁰⁰	23 ⁰⁰
■	■	■	■	...	■	■	■	■





Technische Daten

ENiQ® Pro V2 Hängeschloss

Wochen- und Tagespläne:

- Zutrittsrechte der Tages-/Wochenpläne:
 - Plan 0: kein Zutritt (unberechtigt)
 - Plan 1: Zutritt zeitlich unbegrenzt, akt. Sonderfkt. beschränkt
 - Pläne 2-254: frei definierbar
 - Plan 255: Zutritt zeitlich unbegrenzt, akt. Sonderfkt. ignoriert
- Ständig-offen- und Ständig-geschlossen-Wochenpläne
- Office Funktion über Wochenplan

Feiertage / Ferien:

- Speicherung von max. 256 Feiertagen oder Ferienintervallen pro Gerät
- Definition von 3 unterschiedlichen Feiertags-/ Ferientypen
- Beginn / Ende als von / bis Datum



*Die Angaben entsprechen dem derzeitigen Entwicklungsstand.
Technische Änderungen sind jederzeit vorbehalten.*